

Руководство по использованию щеточного электрического мотора, модели

RENHE 119

RENHE 119/35E

RENHE 107(pink, black, green)

Настройка и установка оборудования.

1. Убедитесь, что кнопка питания выключена, только после этого включайте в розетку.
2. Соедините блок управления с наконечником, осуществляйте этот процесс аккуратно, не торопясь.
3. Установите регулировку скорости блока управления в позицию "0".
4. Убедитесь, что бур плотно сжат зажимом.
5. Удерживайте наконечник в одной руке, а другой рукой включите питание блока управления.
6. Проверьте вращение наконечника, включая питание блока управления.
7. Выключите питание и соедините с педалью, убедитесь, что педаль работает нормально.
8. Отключите питание и выберите режим вращения «Лево/Право». Убедитесь, что оба режима работают нормально.

Меры предосторожности:

1. Не используйте данное оборудование в местах, не предназначенных для этого. Используйте в сухом, проветриваемом помещении.
2. Условия:

Условия	Температура, (°C)	10-40
	Относительная влажность, %	30-75
	Атмосферное давление, ГПа	700-1060

3. Наконечник, педаль и блок управления должны соответствовать.

4. Требования к буру:

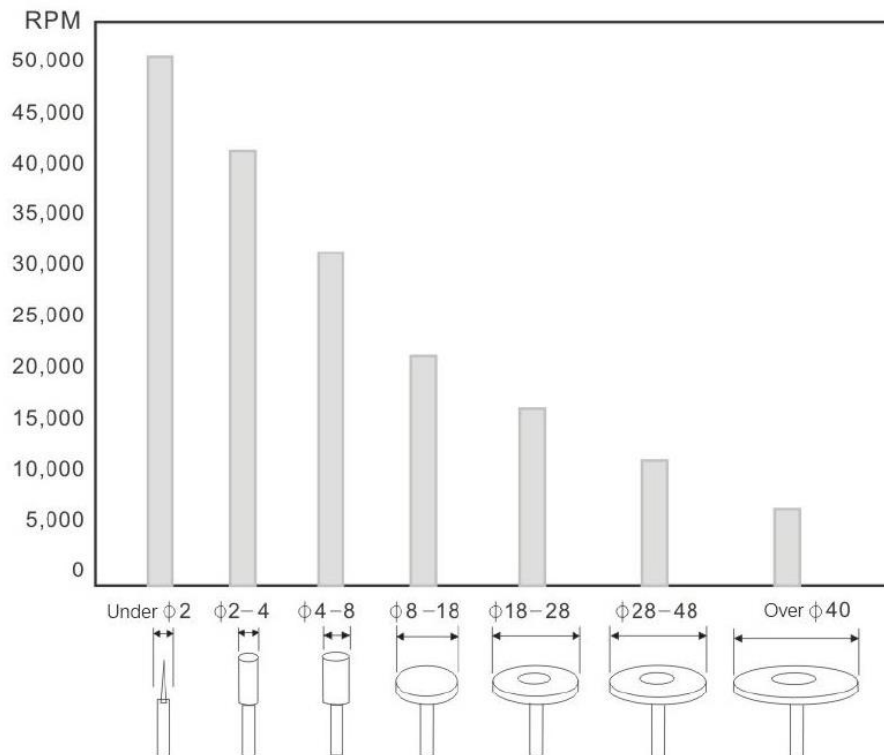
Размеры бура: 2.35 мм, 3.0 мм, 3.175 мм (ISO 7785-2 TYPE 2)

Минимальная длина бура: 10 мм

Максимальная длина бура: 35 мм при закрытом зажиме

Не используйте ржавый или поврежденный бур, это может привести к быстрому износу подшипников

Используйте безопасную скорость и следуйте рекомендациям производителя бура



5. Проверьте бур при любых неисправностях на наличие вибрации бура на медленной скорости перед переходом на высокую скорость.
6. Плавно регулируйте скорость на блоке управления.
7. Используйте предохранитель для блока управления, соответствующий следующим техническим характеристикам: 220В/230В/240В/2А/.
8. Меняйте бур только после остановки наконечника. Откройте зажим, затем отсоедините бур.
9. Пожалуйста, не роняйте и не повреждайте наконечник, так как это может привести к повреждению подшипников.
10. Если наконечник упал, необходимо запустить его на медленной скорости, всегда проверяйте состояние бура перед началом работы.
11. Не открывайте зажим во время работы. (Это может привести к короткому замыканию).
12. Чтобы избежать рисков, возможных при запуске оборудования, всегда выключайте питание перед тем, как воткнуть вилку в розетку.
13. Если мотор внезапно остановился, возможно, он перегружен, убедитесь, что предохранитель находится в исправном состоянии. Старайтесь избегать перегрузки.
14. После окончания работы не оставляйте наконечник без бура.
15. Не вытаскивайте наконечник, пока он полностью не остановится.
16. Рекомендуется выключить оборудование из розетки при снятии блока управления.
17. Используйте принадлежности, соответствующие данному оборудованию.
18. Следуйте инструкциям производителя.
19. Используйте защитную одежду и оборудование, включая защитную маску и очки. Используйте подходящий слюноотсос и вентилятор.
20. Содержите рабочее место в чистоте. Осколки могут привести к несчастному случаю.
21. Не используйте масло.

Неисправности и способы их устранения

Проблема	Причина	Решение
Наконечник не вращается, хотя зажим закрыт	Проверьте подшипники, угольную щетку и блок управления	Обратитесь к продавцу
Наконечник становится теплым во время использования	Проверьте подшипник	Обратитесь к продавцу
Шум и вибрация во время использования	Проверьте подшипник и зажим	Обратитесь к продавцу
	Убедитесь, что бур не погнут	Замените бур

БЛОК УПРАВЛЕНИЯ

Проблема	Диагностика	Причина	Решение
Наконечник не вращается	Есть ли подача питания	Возможно есть проблема с блоком управления	Проверьте предохранитель
	Лампа не светится при включенном питании	Проверить соединение кабеля	Правильно подключить кабель
	Наконечник не вращается, питание включено, лампочка светится	Проверьте, не горит ли лампочка перегрузки	Выключите и включите питание
		Откройте заднюю крышку наконечника и проверьте, нет ли запаха гари	Обратитесь к продавцу.
		Проверьте соединение и кабель	Правильно подключите кабель к наконечнику.
		Проверьте соединение педали	Правильно подключите провод к педали.
		Соединительный кабель поврежден или не подключен	Обратитесь к продавцу
Проверьте щетки	Поменяйте щетки и обратитесь к продавцу		
Наконечник вращается	Регулировка скорости не работает	Возможна проблема в блоке управления	Обратитесь к продавцу

МЕРЫ ПРЕДОСТОРОЖНОСТИ

1. Не используйте, если поврежден шнур, вилка или розетка. Это может привести к пожару, либо поражению электрическим током.
2. Не используйте поломанную вилку, в противном случае может произойти короткое замыкание и пожар.
3. После выключения из розетки, уберите в сторону и не трогайте мокрыми руками.
4. Не перегибайте шнур и не передавливайте, это может привести к поражению током и возгоранию.
5. Не используйте вблизи нагревательного оборудования, свечей или сигарет, это может привести к возгоранию.

6. Храните в местах, недоступных для детей.
7. Используйте заземление. Неисправности в электрической сети могут привести к поражению электрическим током.
8. Не подключайте несколько электрических приборов в одну розетку.
9. При использовании удлинителя может произойти возгорание и поражение электрическим током.
10. Не размещайте оборудование во влажном мокром месте. Может привести к возгоранию и поражению электрическим током.
11. Не роняйте и не повреждайте наконечник. В случае поломки не используйте, обратитесь к производителю.
12. Используйте оборудование, как указано в инструкции, по назначению.
13. Нельзя самостоятельно менять функционал продукта.
14. Производитель не несет ответственность за несчастные случаи, вызванные не соблюдением данного руководства пользователя.

Замена предохранителя

Предохранитель находится в блоке управления, маленькая коробка рядом с питанием. Откройте коробку предохранителя, достаньте предохранитель и замените его. (20В-Т3 15А/250В, 230В-Т2А/250В)

ЗАМЕНА ЩЕТОК, модели

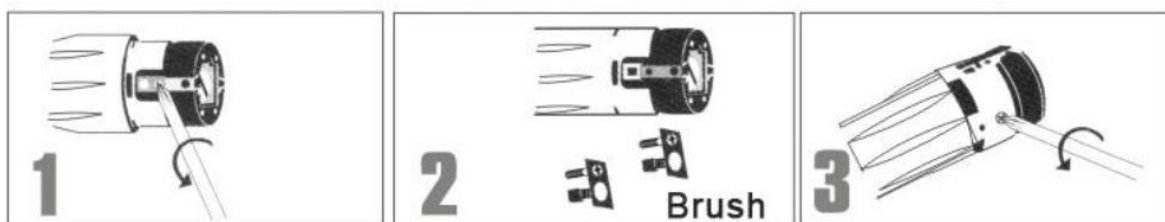
RENHE 119

RENHE 119/35E

RENHE 107

[ВНИМАНИЕ]

Перед тем, как заменить щетку, необходимо проверить, отключено ли питание. Протестируйте в течение одной минуты после замены, чтобы щетка приняла нужное положение. Проверяйте чаще состояние щеток, чтобы не допустить сильного износа, так как это влияет на срок службы оборудования.

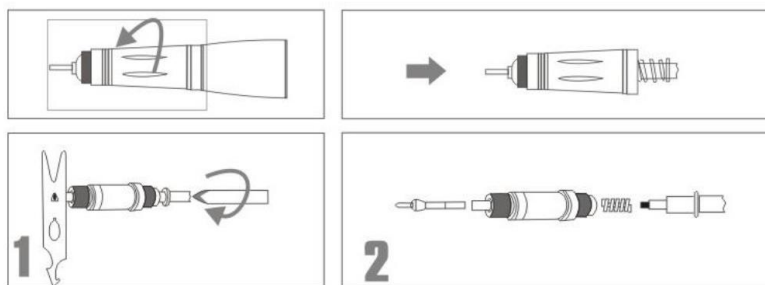


1. Щетка находится под крышкой мотора, сперва открутите крышку.
2. Открутите болты отверткой.
3. Закрутите обратно крышку после замены щетки, как показано на рисунке.

ЗАМЕНА ЗАЖИМА, МОДЕЛИ

RENHE 119

RENHE 107



1. Открутите наконечник, затем выньте шпиндель.
2. Закрепите зажимной патрон гаечным ключом и соедините отвертку с соединением Delrin. После этого можете собирать патрон.

[ВНИМАНИЕ]

При установке нового зажима, убедитесь, что наконечник чистый.

Ремонт и замена запасных частей должны проводиться специалистами, иначе это может привести к поломке.

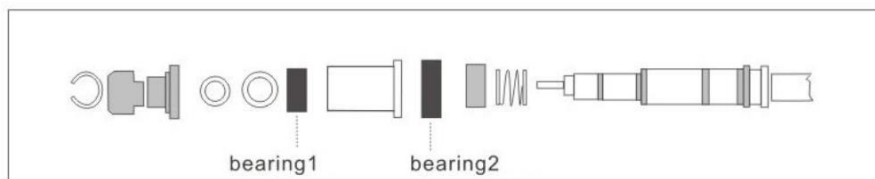
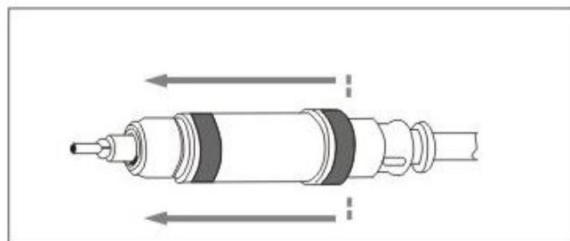
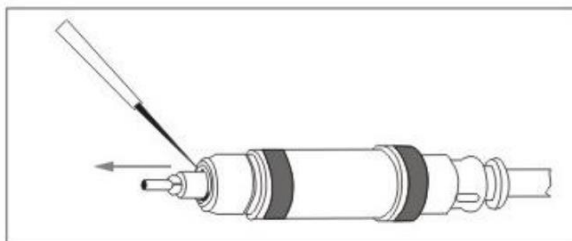
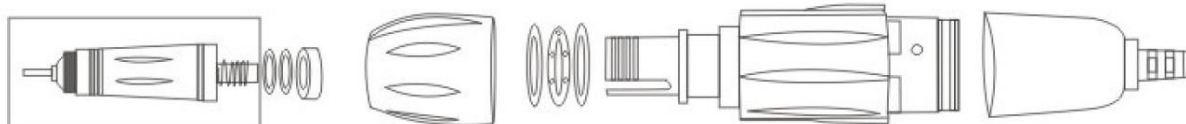
Если не знаете, как собрать части продукта, обратитесь к продавцу. При неправильной сборке это может привести к вибрации, шуму, перегреву, повреждению подшипников.

Если зажим не открывается, поверните его 2-3 раза ключом.

ЗАМЕНА ПЕРЕДНЕГО ПОДШИПНИКА, модели

RENHE 119

RENHE 107

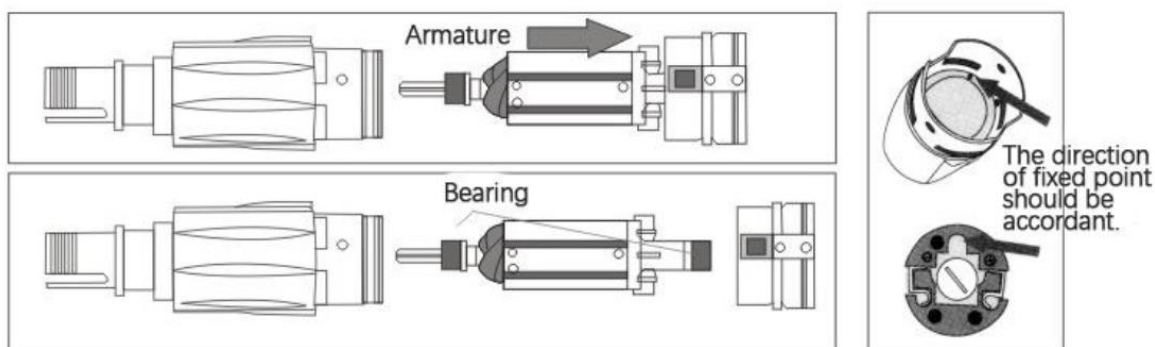


Bearing 1, 2 – Подшипник 1, 2

ЗАМЕНА ЗАДНЕГО ПОДШИПНИКА, модели

RENHE 119

RENHE 107



Bearing – Подшипник, Armature – Кожух.

При сборке следите, чтобы пазы совпали.

ОБСЛУЖИВАНИЕ НАКОНЕЧНИКОВ, модели

RENHE 119

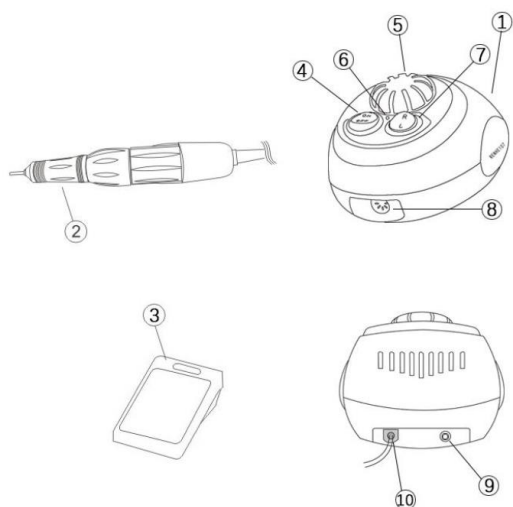
RENHE 119/35E

RENHE 107

1. Содержите наконечники, а также места их хранения в чистоте.
2. Вытирайте пыль и грязь при помощи ткани, смоченной спиртосодержащей жидкостью, избегайте попадания влаги внутрь.
3. Допустима сухая чистка, но без давления на наконечник и мотор.
4. Установка и извлечение бура. Поверните ручку и откройте зажим. Когда зажим открыт, можно извлечь бур. Поверните ручку в другом направлении, чтобы закрыть зажим и бур вернется в исходное положение. Поверните кольцо, пока не услышите щелчок.

RENHE107

Комплектация:



1. Блок управления.
2. Наконечник RENHE107.
3. Педаль вкл/выкл.
4. Вкл/выкл питания.
5. Регулятор скорости.
6. Лампа питания.
7. Переключатель вперед/назад.
8. Сетевой шнур.
9. Разъем для соединения с педалью.
10. Разъем питания.

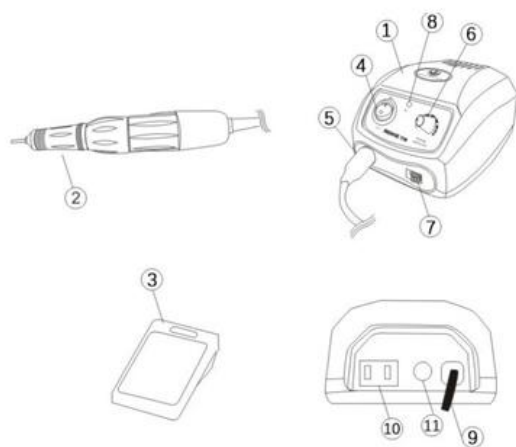
Технические характеристики:

Входная мощность	220-240 В, 50-60Гц
Напряжение на выходе	0-33 В, 0,5 А
Предохранитель	1 А (250 В)
Скорость	35000 об/мин

Система: ----- Система векторного управления
Тип: ----- Щеточный мотор
Скорость вращения: ----- мин. 1000±10% об/мин, макс. 35000±10% об/мин
Крутящий момент: ----- 3.4Нсм
Входное питание: ----- Переменный ток 220В±10%, 2 А, 50/60 Гц
Вес мотора: ----- 246 гр.
Габариты мотора: ----- Ø27.5×L157 мм
Шум: ----- <60дБ
Источник света: ----- Светодиод (белый свет)
Количество фаз: ----- 2
Мощность: ----- 60 Вт
Тип оси:----- Синхронные

RENHE119

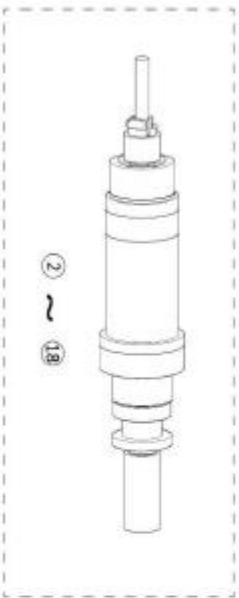
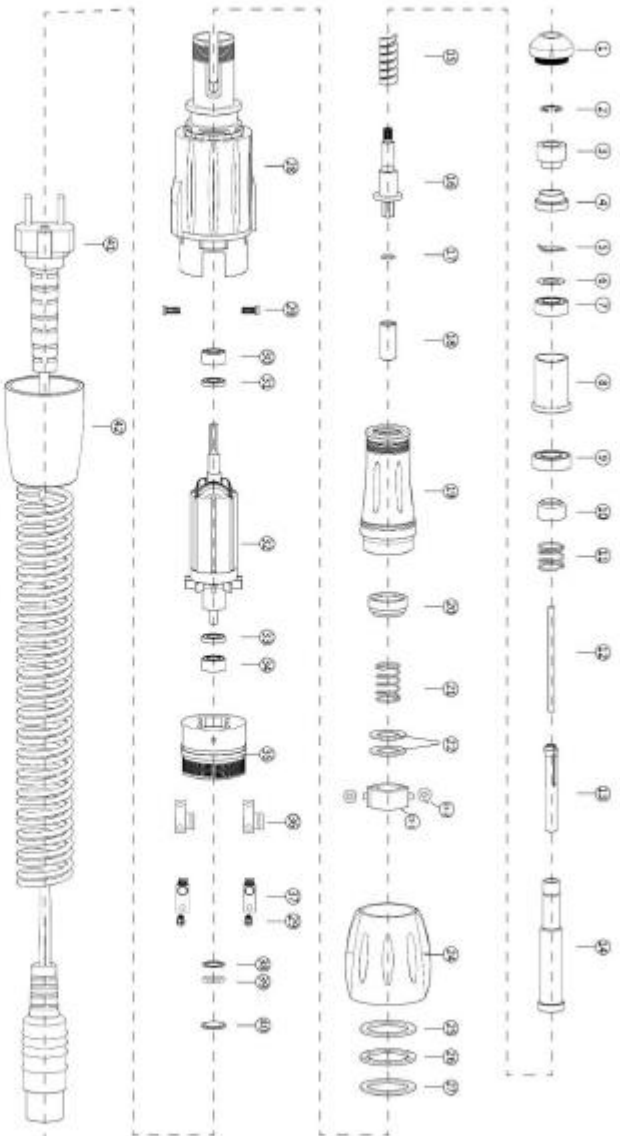
Комплектация



1. Блок управления.
2. Наконечник RENHE119.
3. Педаль управления скоростью, либо педаль вкл/выкл.
4. Кнопка вкл/выкл питания.
5. Подключение мотора.
6. Переключатель скорости.
7. Кнопка переключения вперед/назад.
8. Лампа питания.
9. Разъем питания.
10. Разъем для соединения с педалью.
11. Держатель предохранителя.

Система: ----- Система векторного управления
Тип: ----- Щеточный мотор
Скорость вращения: ----- мин. 1000±10% об/мин, макс. 35000±10% об/мин
Крутящий момент: ----- 4.5 Нсм
Входное питание: ----- Переменный ток 220В±5%, 2 А, 50/60 Гц
Вес мотора: ----- 221 гр.
Габариты мотора: ----- Ø27×L125 мм
Шум: ----- <60дБ
Источник света: ----- Светодиод (белый свет)
Количество фаз: ----- 2
Мощность: ----- 65 Вт
Тип оси:----- Синхронные

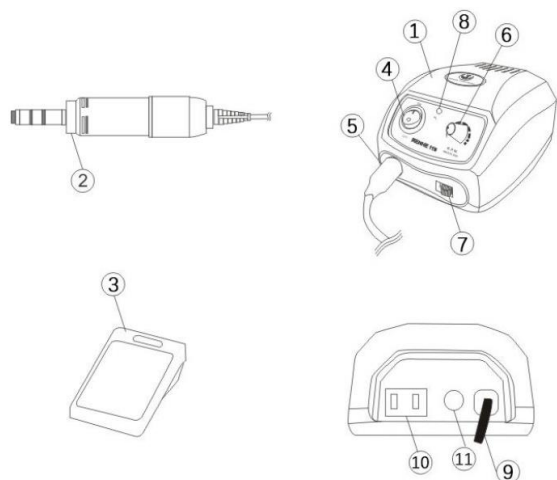
RENHE 119 107 HANDPIECE



- 7# Bearing1260ZZ
- 9# Bearing1480ZZ
- 30#Bearing940ZZ
- 34#Bearing830ZZ

RENHE119-35E

Комплектация



1. Блок управления.
2. Наконечник RENHE35E.
3. Педаль управления скоростью, либо педаль вкл/выкл.
4. Кнопка вкл/выкл питания.
5. Подключение мотора.
6. Переключатель скорости.
7. Кнопка переключения вперед/назад.
8. Лампа питания.
9. Разъем питания.
10. Разъем для соединения с педалью.
11. Держатель предохранителя.

Система: ----- Система векторного управления
Тип: ----- Щеточный мотор
Скорость вращения: ----- мин. 1000±10% об/мин, макс. 35000±10% об/мин
Крутящий момент: ----- 4.5 Нсм
Входное питание: ----- Переменный ток 220В±5%, 2 А, 50/60 Гц
Вес мотора: ----- 221 гр.
Габариты мотора: ----- Ø27×L125 мм
Шум: ----- <60дБ
Источник света: ----- Светодиод (белый свет)
Количество фаз: ----- 2
Мощность: ----- 65 Вт
Тип оси:----- Синхронные

RENHE 35E (HANDPIECE)

