

Briciolo

ghibli & wirbel



EDIZIONE 04-2017 cod.8050825



SOMMARIO

pag. 4 **I** Istruzioni per l'uso

pag. 6 **GB** User instructions

pag. 8 **F** Manuel d'utilisation

pag. 10 **D** Betriebsanleitung

pag. 12 **NL** Gebruiksaanwijzing

pag. 14 **E** Instrucciones para el empleo

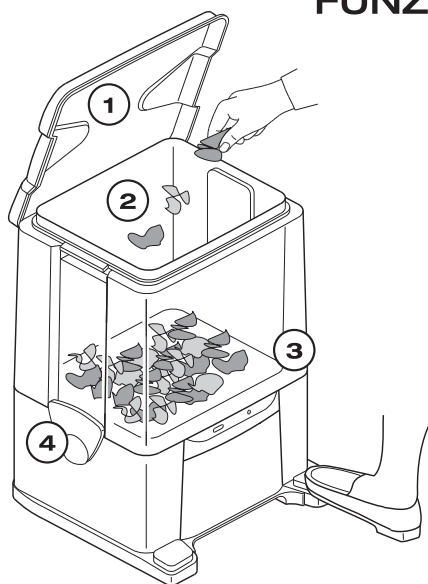


“CARATTERISTICHE TECNICHE”

- POTENZA MASSIMA: 1200W
- AMPERAGGIO: 5.2A
- TENSIONE NOMINALE: 220-240V~
- FREQUENZA: 50/60 Hz
- MOTORE AD ALTA EFFICIENZA A DOPPIO ISOLAMENTO
- PORTATA D'ARIA: 50 l/s
- DIMENSIONI: 320x350 mm h=720mm (a coperchio aperto)
- CAPACITÀ SACCHETTO ASPIRATORE: ~ 3.5 l
- CAPACITÀ PATTUMIERA: ~ 15 l
- PESO: Kg 6.5

- PRIMA DI PROCEDERE A QUALUNQUE OPERAZIONE, LEGGERE ATTENTAMENTE QUANTO QUI DI SEGUITO RIPORTATO.
- Dopo aver tolto l'imballaggio, assicurarsi della integrità del prodotto. In caso di dubbio non utilizzare l'apparecchio e rivolgersi all'assistenza.
- Non lasciare il materiale dell'imballaggio alla portata dei bambini. Potrebbe diventare potenziale fonte di pericolo.

FUNZIONE PATTUMIERA



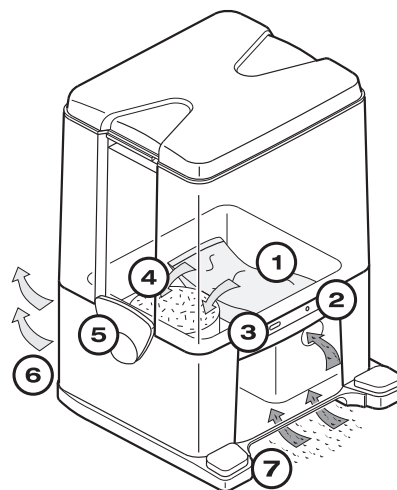
- ① COPERCHIO
- ② SECCHIELLO ASPORTABILE
- ③ INVOLUCRO PATTUMIERA
- ④ CHIUSURE

- Azionare il pedale di destra per sollevare il coperchio.
- Sul bordo del secchiello asportabile (2) può essere applicato un sacchetto di plastica per la raccolta rifiuti.
- Il secchiello può essere estratto per mezzo delle due maniglie laterali e lavato.
- L'involucro pattumiera può essere sganciato dalla sottostante sezione aspirante, agendo sulle due chiusure laterali. (4)

ATTENZIONE !

NON VERSARE LIQUIDI nell'involucro pattumiera (3) una volta che sia stato asportato il secchiello in esso contenuto.

FUNZIONE ASPIRATORE



- ① SACCHETTO DI CARTA
- ② SPIA CONNESSIONE IN RETE
- ③ SPIA SACCO PIENO
- ④ FILTRO MOTORE
- ⑤ CHIUSURA
- ⑥ SCARICO ARIA MOTORE
- ⑦ PEDALE MOTORE

- Prima di collegare l'apparecchio alla presa di corrente, verificare che i dati elettrici riportati sulla targhetta dati tecnici corrispondano a quelli della rete di alimentazione.
- Accertarsi che il sacchetto di carta (1) sia inserito nell'apparecchio e che sia in buone condizioni.
- La spia rossa di "connessione in rete" (2) accesa, indica che il cavo è collegato alla rete elettrica e che l'apparecchio è pronto a funzionare.
- Per azionare e per arrestare il motore di aspirazione, premere il pedale di sinistra (7).
- Quando la spia "sacchetto pieno" (3), normalmente di colore blu, diventa rossa, significa che il sacchetto di carta è completamente pieno. Occorre quindi sostituirlo dopo aver smontato la parte superiore agendo sulle due chiusure laterali (5).
- Il filtrino motore (4) va periodicamente pulito.

ATTENZIONE !

- L'apparecchio non può aspirare liquidi.
- Non coprire gli scarichi posteriori dell'aria di raffreddamento del motore (6).
- Verificare sempre che l'apparecchio appoggi completamente su una superficie piana e liscia per garantire la massima forza aspirante.

CONSIGLI DI SICUREZZA. ATTENZIONE !

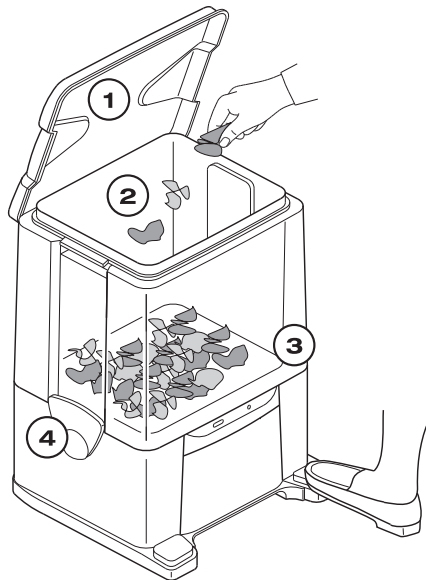
- L'apparecchio non è adatto all'aspirazione di materiali combustibili, velenosi, tossici ed acidi.
- Il cavo elettrico deve essere in perfette condizioni e la sua eventuale sostituzione con un altro dalle stesse caratteristiche, deve essere effettuata da personale qualificato.
- Non lavare l'aspiratore con getti d'acqua, non immergerlo in acqua.
- Non utilizzare l'apparecchio con mani o piedi bagnati, scalzi, nè in luoghi soggetti a pericolo di esplosioni o esposti ad intemperie.
- In caso di malfunzionamento o di guasto, scollegare l'apparecchio e rivolgersi ad un centro di assistenza autorizzato. Richiedere sempre ricambi originali.
- Questo apparecchio è destinato solo ed esclusivamente all'uso per il quale è stato concepito ed il costruttore non può essere ritenuto responsabile per eventuali danni dovuti ad uso improprio.
- Prima di effettuare qualsiasi operazione di pulizia o manutenzione, togliere la spina; l'apparecchio non deve rimanere sotto tensione.
- Nel caso si dovessero utilizzare cordoni di prolunga, verificare che questi abbiano le medesime caratteristiche elettriche e di isolamento del cavo standard, proteggendo adeguatamente le connessioni dall'umidità.
- La Ghibli si riserva il diritto di apportare, in ogni momento, modifiche e migliorie tecniche.

“TECHNICAL FEATURES”

- POWER: 1200W
- AMPERAGE: 5.2A
- NOMINAL VOLTAGE: 220-240V~
- FREQUENCY: 50/60 Hz
- HIGH PERFORMANCE MOTOR WITH DOUBLE INSULATION
- AIR FLOW RATE: 50 ℓ/s
- DIMENSIONS: 320x350mm h720mm (with open lid)
- PAPER FILTER CAPACITY: ~ 3.5 ℓ
- BIN CAPACITY: ~ 15 ℓ
- WEIGHT: Kg 6.5

- • BEFORE OPERATING YOUR APPLIANCE, PLEASE CAREFULLY READ THE FOLLOWING INSTRUCTIONS.
- ◦ After opening the package please make sure that the contents are intact. In case of doubt do not use the appliance and contact an authorized service center.
- ◦ The packaging components can be potentially dangerous and should be kept out of the reach of children.

BIN FUNCTION



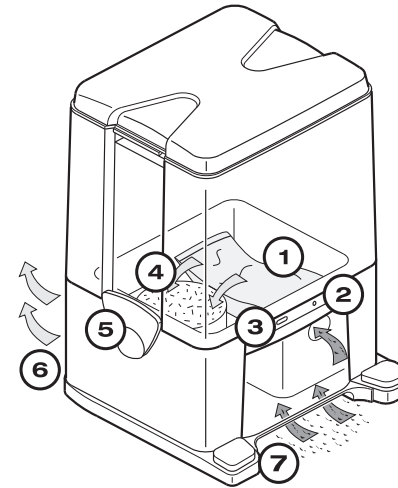
- ① LID
- ② REMOVABLE BUCKET
- ③ BIN TANK
- ④ CLAMPS

- Activate the right foot switch to open the lid ①.
- A plastic garbage bag can be put on the top of the removable bucket ②.
- The bucket can be removed by means of the side handles and washed.
- The bin tank can be unlocked from the suction area below by releasing the side clamps ④.

ATTENTION !

DO NOT PUT ANY LIQUIDS in the bin tank ③ once the bucket has been taken out.

SUCTION FUNCTION



- ① PAPER BAG
- ② INDICATOR 'CURRENT CONNECTED'
- ③ INDICATOR FULL PAPER BAG
- ④ MOTOR FILTER
- ⑤ CLAMP
- ⑥ EXHAUST AIR OUTLET
- ⑦ MOTOR PEDAL

- Before connecting the appliance to the power socket, check that the technical data match those of the current network.
- Check that the filter bag ① has been correctly positioned and is in good order.
- The red indicator 'current connected' ②, indicates that the cable has been connected to the network and that the machine is ready to function.
- To action and to stop the suction motor, press the left pedal ⑦.
- When the indicator 'full paper bag' ③ normally blue turns to red, it means that the paper filter is full. At that point it has to be replaced by taking off the bin part opening the lateral clamps ⑤.
- The motor filter ④ has to be cleaned regularly.

ATTENTION !

- Do not suck liquids with this appliance.
- Do not cover the air outlets on the rear side of the appliance ⑥.
- Always make sure that the appliance is on a flat and smooth surface in order to guarantee the maximum suction capacity.

WARNINGS AND SAFETY COMMENTS

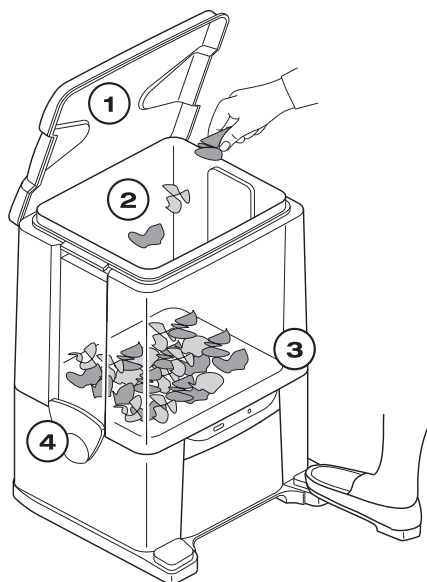
- The appliance is not suitable for the suction of fuels, inflammable, corrosive, toxic, poisonous or acid substances.
- The power cord shall be in good condition. In case of replacement, a cable with the same specifications shall be used and replacement has to be done by a qualified person.
- Do not wash the appliance with water jets and do not plunge it into water.
- Do not use the appliance with wet hands or feet, barefoot, or in places subject to danger of explosion or exposed to the inclemency of the weather.
- In case of bad functioning or damage, disconnect the power cord and contact an authorized dealer or a service center. Request always to have original parts.
- This appliance is designed for its intended use only and the manufacturer will not be deemed for damages consequential to improper use.
- Before servicing or cleaning the appliance, disconnect the machine from the current network. The appliance shall not be under tension.
- In case of use of extension cords, make sure that they have the same electric and insulation features of the standard cord and protect the couplings from humidity.
- Ghibli S.p.A. reserves the right for technical modifications and improvements.

“INFORMATIONS TECHNIQUES”

- PUISSANCE MAX: 1200W
- AMPÈRES: 5,2A
- TENSION NOMINALE: 220-240V~
- FRÉQUENCE: 50/60 Hz
- MOTEUR À HAUTE EFFICACITÉ ET DOUBLE ISOLATION
- DÉBIT D'AIR: 50 l/s
- DIMENSIONS: 320 x 350 x h720 mm (couvercle ouvert)
- CAPACITÉ SAC PAPIER: ~ 3,5 l
- CAPACITÉ POUBELLE: ~ 15 l
- POIDS: Kg 6,5

- AVANT TOUTE UTILISATION DE L'APPAREIL, LIRE ATTENTIVEMENT LES AVERTISSEMENTS ET CONSEILS QUE NOUS VOUS DONNONS.
- Après avoir enlevé l'emballage, contrôlez que l'appareil soit complet et en bon état. En cas de doutes, ne pas utiliser l'appareil et contacter votre revendeur.
- Ne laissez pas le matériel de l'emballage à la portée des enfants, cela peut provoquer des accidents.

UTILISATION DE LA POUBELLE



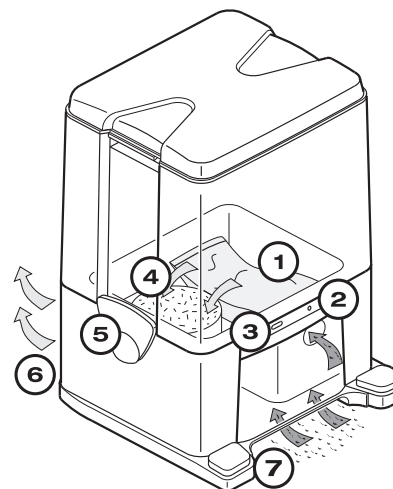
- ① COUVERCLE
- ② SEAU EXTRACTIBLE
- ③ CONTENEUR POUBELLE
- ④ CROCHET DE FIXATION POUBELLE

- Le pédale à droite ouvre le couvercle ① de la poubelle.
- Un sac poubelle en plastique peut être fixé sur le bord du seau ②.
- Le seau de la poubelle peut être enlevé et nettoyé.
- Le conteneur poubelle peut être décroché de la partie aspirante en agissant sur les crochets de fixation poubelle. ④

ATTENTION !

NE PAS JETER DE LIQUIDES dans le conteneur poubelle ③ quand le seau poubelle à été enlevé.

UTILISATION COMME ASPIRATEUR



- ① SAC PAPIER
- ② INDICATEUR LUMINEUX DE FONCTIONNEMENT
- ③ INDICATEUR LUMINEUX SAC TROP PLEIN
- ④ FILTRE MOTEUR
- ⑤ CROCHET DE FIXATION POUBELLE
- ⑥ SORTIE DE L'AIR DU MOTEUR
- ⑦ PÉDALE MOTEUR

- Avant de brancher l'appareil, s'assurer que la tension du réseau électrique soit identique à celle de l'appareil.
- Vérifiez si le sac papier ① à été positionné correctement et qu'il soit en parfait état.
- L'indicateur lumineux de fonctionnement ② indique que le cable a été connecté au réseau électrique et que l'appareil est prêt à fonctionner.
- Le pédale à gauche ⑦ fait fonctionner le moteur.
- Dès que l'indicateur lumineux sac trop plein ③, normalement bleu, devient rouge, le filtre sac est plein et doit être remplacé. Décochez à l'aide des crochets ⑤, la partie supérieure pour remplacer le sac papier.
- Le filtre moteur ④ doit être remplacé régulièrement.

ATTENTION !

- Il ne faut absolument **jamais aspirer de liquides**.
- Faites toujours bien attention que la sortie d'air du moteur (6) sur le dos de l'appareil soit libre et aéré.
- **Vérifier toujours** que l'appareil soit positionné sur un sol plat, ceci pour garantir le maximum de son efficacité.

CONSEILS DE SÉCURITÉ. ATTENTION !

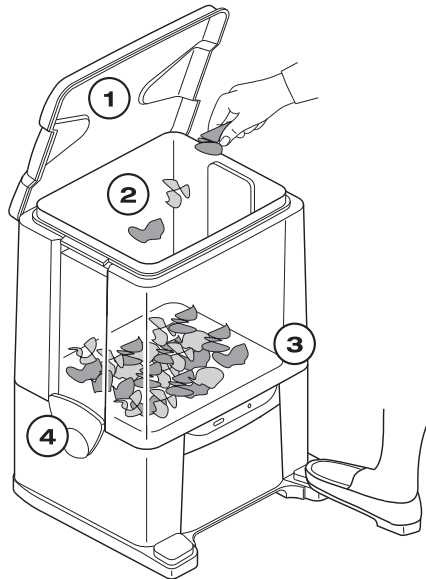
- L'appareil n'est pas conçu pour l'aspiration de matières combustibles, inflammables, toxiques ou acides.
- Le câble électrique doit être en parfait état. En cas de remplacement, utiliser un câble ayant les mêmes caractéristiques. Le remplacement doit être effectué par un technicien spécialisé.
- Ne pas laver l'appareil au jet et ne pas l'immerger dans l'eau.
- Ne pas faire fonctionner l'appareil quand vous êtes pieds nus, mouillés, ni dans des endroits où il y a danger d'explosion, ne pas l'exposer aux intempéries.
- En cas de dysfonctionnement, débrancher l'appareil et contacter un revendeur autorisé qui vous fournira les pièces de rechange d'origine.
- N'utilisez l'appareil que pour l'usage prévu par le fabricant. Ce dernier ne pourra être tenu responsable des dommages causés par un usage impropre de l'appareil.
- **Avant de manipuler ou de nettoyer l'appareil, enlever la fiche du courant. L'appareil doit être toujours débranché.**
- S'il faut utiliser une rallonge, s'assurer qu'elle ait les mêmes caractéristiques et isolation que le câble standard et protéger les raccords de l'humidité.
- Ghibli se réserve le droit de modifier et d'améliorer l'appareil à tout moment.

“ TECHNISCHE MERKMALE ”

- NENNLEISTUNG: 1200W
- STROMSTÄRKE: 5.2A
- WECHSELSTROM: 220 ~ 240V~
- FREQUENZ: 50/60 Hz
- HOCHLEISTUNGSMOTOR DOPPELT ISOLIERT
- LUFTFÖRDERUNG: 50 l/s
- GERÄTEMÄßE: 320 x 350 x h720 mm (mit offenem Deckel)
- FILTERBEUTELVOLUMEN: ~ 3,5 l
- ABFALLEIMERVOLUMEN: ~ 15 l
- GEWICHT: 6,5 Kg

- • VOR EINGRIFFEN ALLER ART SIND DIE NACHSTEHENDEN ANLEITUNGEN AUFMERKSAM DURCHZULESEN.
- Nach Entfernen der Verpackung muss zunächst die Integrität des Produkts sichergestellt werden. Sollten Sie diesbezüglich Zweifel haben, so verzichten Sie auf die Verwendung des Geräts und wenden Sie sich an den Kundendienst.
- Das Verpackungsmaterial ist außer Reichweite von Kindern aufzubewahren, weil es eine potentielle Gefahrenquelle darstellt.

VERWENDUNG ALS ABFALLEIMER



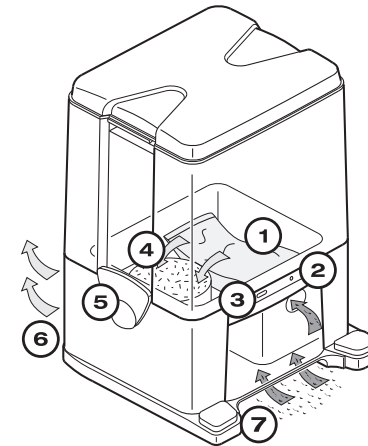
- ① DECKEL
- ② HERAUSNEHMBARER BEHÄLTER
- ③ AUSSENVERKLEIDUNG
- ④ VERSCHLÜSSE

- Das Pedal an der rechten Seite betätigen, um den Deckel ① zu öffnen.
- Am Rand des herausnehmbaren Behälters ② kann ein Plastikbeutel zur Müllsammlung angebracht werden.
- Der Behälter kann an den zwei seitlichen Griffen herausgezogen und gewaschen werden.
- Die Außenverkleidung des Abfalleimers kann durch Öffnen der zwei seitlichen Verschlüsse ④ von dem darunterliegenden Saugteil des Geräts abgekuppelt werden.

ACHTUNG !

KEINE FLÜSSIGKEITEN in die Außenverkleidung des Abfalleimers ③ leeren, wenn der darin enthaltene Behälter entfernt wurde.

VERWENDUNG ALS STAUBSAUGER



- ① PAPIERBEUTEL
- ② KONTROLLLAMPE "NETZANSCHLUSS"
- ③ KONTROLLLAMPE "BEUTEL VOLL"
- ④ MOTORFILTER
- ⑤ VERSCHLUSS
- ⑥ MOTORENTLÜFTUNG
- ⑦ MOTORPEDAL

- Vor dem Anschluss des Geräts an die Steckdose ist sicherzustellen, dass die auf dem technischen Datenschild angeführten Stromdaten mit jenen des Stromnetzes übereinstimmen.
- Kontrollieren, ob der Papierbeutel ① korrekt in das Gerät eingelegt wurde und in einem guten Zustand ist.
- Das Leuchten der roten Kontrollleuchte "Netzanschluss" ② zeigt an, dass das Kabel mit dem Stromnetz verbunden wurde und das Gerät betriebsbereit ist.
- Der Saugmotor wird durch Drücken des Pedals ⑦ an der linken Seite ein- und ausgeschaltet.
- Sobald die normalerweise blaue Kontrollleuchte "Beutel voll" ③ rot wird, muss der Beutel im Inneren des Geräts ersetzt werden, weil er ganz voll ist. Hierzu nimmt man den oberen Teil des Geräts, nach Öffnen der zwei seitlichen Verschlüsse ⑤, ab.
- Der Motorfilter ④ muss in regelmäßigen Zeitabständen gereinigt werden.

ACHTUNG !

- Mit dem Gerät **dürfen keine Flüssigkeiten angesaugt werden**.
- Achten Sie darauf, dass die Luftauslässe der Motorkühlung ⑥ an der Geräterückseite nicht abgedeckt werden.
- **Stellen Sie stets sicher**, dass das Gerät vollständig auf einer glatten, ebenen Oberfläche aufliegt; nur so ist die maximale Saugleistung gewährleistet.

SICHERHEITSEMPFEHLUNGEN - GEFAHRENHINWEISE !

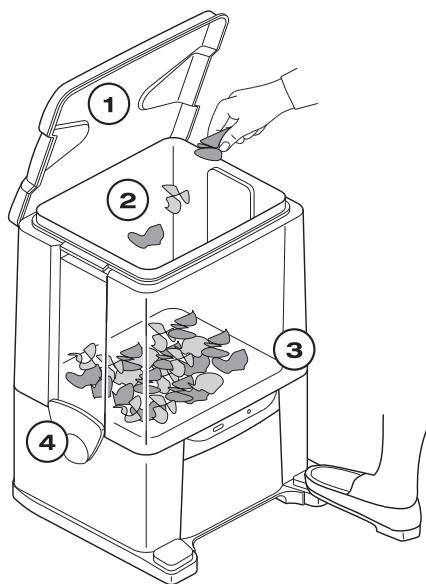
- Das Gerät eignet sich nicht zum Ansaugen von feuergefährlichen, giftigen oder säurehaltigen Substanzen und Materialien.
- Das Stromkabel muss immer in einem perfekten Zustand sein. Der allfällige Ersatz mit einem anderen mit den gleichen Merkmalen ist ausschließlich von qualifiziertem Personal vorzunehmen.
- Den Staubsauger nicht mit einem Wasserstrahl reinigen, noch ins Wasser tauchen.
- Das Gerät darf nicht mit feuchten Händen oder Füßen, ohne Schuhe bzw. in explosionsgefährdeten Räumen oder an witterungsungeschützten Orten verwendet werden.
- Bei Betriebsstörungen oder Schäden muss das Gerät vom Stromnetz abgehängt werden. Wenden Sie sich für die Reparaturen an eine ermächtigte Kundendienststelle und verlangen Sie immer Original-Ersatzteile.
- Das Gerät darf ausschließlich für den dafür vorgesehenen Bestimmungszweck verwendet werden. Der Hersteller weist jeglich Verantwortung für allfällige Schäden zurück, die auf einen unzuweckgemäßen Gebrauch zurückzuführen sind.
- **Vor jeglichem Reinigungs- und Wartungseingriff muss der Stecker aus der Steckdose gezogen werden. Das Gerät darf auf keinen Fall unter Spannung stehen.**
- Sollten Kabelverlängerungen verwendet werden, so ist sicherzustellen, dass ihre Strom- und Isoliermerkmale jenen des Originalkabels entsprechen. Die Anschlüsse sind auf geeignete Art und Weise vor Feuchtigkeit zu schützen.
- Ghibli behält sich das Recht vor, in jedem Moment Änderungen und technische Verbesserungen vorzunehmen.

“TECHNISCHE GEGEVENS”

- MAXIMAAL VERMOGEN: 1200W
- AMPÈRE: 5.2A
- NETSPANNING: 220-240V~
- FREQUENTIE: 50/60 Hz
- DUBBEL GEÏSOLEERDE HIGH-EFFICIENCY MOTOR
- LUCHTVERPLAATSING: 50 l/s
- AFMETINGEN 320mm x 350mm h.= 720 mm (met geopend deksel)
- INHOUD PAPIEREN STOFZAK: ~ 3.5 l
- INHOUD PEDAALEMMER: ~ 15 l
- GEWICHT: Kg 6.5

- VOOR IN GEBRUIKNAME, HET ONDERSTAANDE ZORGVULDIG LEZEN.
- Na de verpakking verwijderd te hebben, controleren of alle onderdelen in goede staat aanwezig zijn. In geval van twijfel, contact opnemen met uw leverancier.
- Het verpakkingsmateriaal kan gevaarlijk zijn en mag niet in het bereik van kinderen gelaten worden

GEBRUIK VAN DE PEDAALEMMER



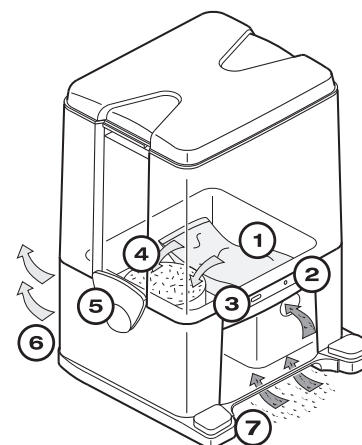
- ① DEKSEL
- ② UITNEEMBARE CONTAINER
- ③ BEHUIZING VAN DE PEDAALEMMER
- ④ KLEMSLUITING

- De rechtse pedaal ① indrukken om het deksel te openen.
- Plastic ② vuilniszak om de rand van de container slaan.
- De pedaalemmer is d.m.v. de zijdelingse handvatten uitneembaar en kan gereinigd worden.
- De gehele pedaalemmer is afneembaar van het onderste zuiggedeelte, d.m.v. het ontkoppelen van de klemsluitingen aan de zijkant ④.

LET OP !

GEEN VLOEISTOFFEN! Voorkom dat er vloeibare stoffen in de behuizing van de pedaalemmer ③ geraken als de uitneembare container verwijderd is.

GEBRUIK VAN DE STOFZUIGER



- ① PAPIEREN STOFZAK
- ② STROOMVERKLIKKER
- ③ VERKLIKKER VOLLE STOFZAK
- ④ MOTORFILTER
- ⑤ KLEMSLUITING
- ⑥ LUCHTUITLAAT
- ⑦ AAN/UIT PEDAAL

- Alvorens de stekker in het stopcontact te steken, controleren of de technische gegevens overeenkomen met de aanwezige stroomvoorziening.
- Overtuig u ervan dat de papieren stofzak ① in goede conditie verkeert en correct is bevestigd.
- De stroomverklikker ② geeft aan dat de elektriciteitskabel op het stroomnet is aangesloten en goed functioneert.
- Voor het aan- en uitschakelen van de zuigmotor, het linkse pedaal ⑦ indrukken.
- Indien de 'stofzak vol' verklikker ③, die normaal blauw is, rood wordt, geeft dit aan dat de stofzak VOL is. U dient de volle stofzak te vervangen door het pedaalemmer-gedeelte te verwijderen door de klemsluitingen ⑤ te openen.
- De motorfilter ④ regelmatig reinigen.

LET OP !

- Met het apparaat **geen vloeistoffen** opzuigen.
- De luchtuitlaat van de motor niet afdekken. ⑥
- **Regelmatig controleren** of het apparaat op een vlakke en gladde ondergrond staat, teneinde een optimale zuigkracht te garanderen.

ATTENTIE ! VEILIGHEIDSVOORSCHRIFTEN

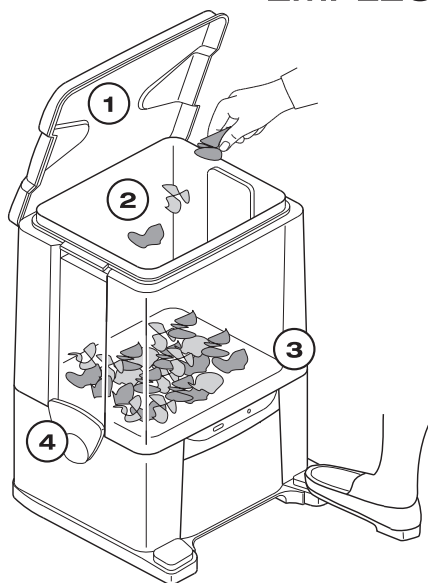
- Het toestel is niet geschikt om brandbare materialen, giftige stoffen of zuren op te zuigen.
- De elektriciteitskabel moet steeds in goede conditie verkeren. Vervanging van de kabel mag uitsluitend door een vakman geschieden. Steeds hetzelfde kabeltypen gebruiken
- De stofzuiger niet met water sproeien, noch in water onderdompelen.
- Het apparaat niet met natte handen of voeten, of blootsvoets gebruiken, noch in lokalen waar ontploffingsgevaar kan bestaan. Niet aan weersomstandigheden blootstellen.
- Indien de machine niet goed werkt of er een defect optreedt, steeds de machine uitschakelen en de vakman raadplegen. Vraag steeds originele onderdelen te gebruiken.
- Voor schade veroorzaakt door gebruik waarvoor het toestel niet ontworpen werd, kan de fabrikant niet verantwoordelijk gesteld worden.
- **Alvorens onderhoud uit te voeren of het apparaat te reinigen, de stekker uit het stopcontact verwijderen. Het toestel mag niet onder spanning staan.**
- Indien een verlengkabel nodig is, controleren dat deze dezelfde kenmerken heeft als de standaard kabel, ervoor zorgen dat hij tegen vocht beschermd is.
- Ghibli houdt zich het recht voor op elk moment veranderingen of technische verbeteringen aan te brengen.

“DATOS TÉCNICOS”

POTENCIA MAX: 1200 W
 AMPERAJE: 5.2A
 TENSIÓN NOMINAL: 220 -240V~
 FRECUENCIA: 50/60 Hz
 MOTORE DE ALTA EFICACIA CON DOBLE AISLAMIENTO
 CAUDAL DE AIRE: 50 l/s
 DIMENSIONES: 320 x 350 x h720 mm (Tapa Abierta)
 CAPACIDAD FILTRO PAPEL: ~ 3,5 l
 CAPACIDAD BASURERO: ~ 15 l
 PESO: 6,5 Kg

- LEER ATENTAMENTE LAS ADVERTENCIAS Y LOS CONSEJOS QUE SIGUEN, ANTES DE UTILIZAR LA MÁQUINA.
- Antes de usar la máquina, verificar que esté completa. En caso de duda, no utilizarla y hacerla revisar por un centro de asistencia autorizado.
- Mantener fuera del alcance de los niños el embalaje. Podría ser una fuente de peligro.

EMPLEO COMO BASURERO



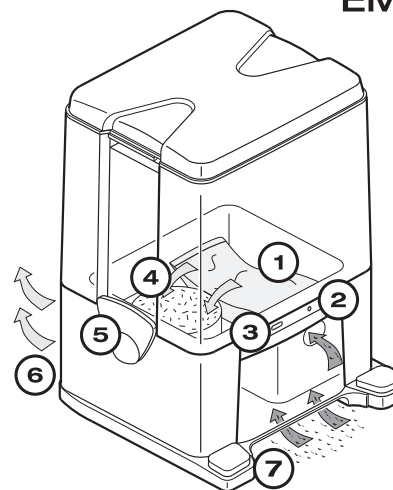
- ① TAPA
- ② CAJÓN EXTRAÍBLE
- ③ CONTENEDOR BASURERO
- ④ CIERRE

- El pedal derecho ① abre el basurero.
- En el borde del cajón ② se puede fijar una bolsa de basura de plástico para la basura.
- El cajón se puede extraer y limpiar.
- Abriendo los cierres ④ se puede separar la parte basurero de la parte aspirador.

ATENCIÓN !

No tirar líquidos en el contenedor basurero ③ una vez quitado el cajón.

EMPLEO COMO ASPIRADOR



- ① FILTRO PAPEL
- ② INDICADOR LUMINOSO DE FUNCIONAMIENTO
- ③ INDICADOR LUMINOSO FILTRO PAPEL LLENO
- ④ FILTRO MOTOR
- ⑤ CIERRE DE FIJACION BASURERO
- ⑥ AIRE DE SALIDA DEL MOTOR
- ⑦ PEDAL MOTOR

- Verificar si la tensión indicada en la ficha técnica coincide con la tensión en la red de alimentación.
- Verificar si el filtro en papel ① ha sido colocado correctamente y que esté en buenas condiciones.
- El indicador luminoso de funcionamiento ② indica que la máquina ha sido enchufada y está lista para funcionar.
- El pedal izquierdo ⑦ hace funcionar el motor.
- Apenas el indicador luminoso filtro papel lleno ③, en general azul, está en color rojo, significa que el filtro está completo. Quitar la parte basurero, abriendo los cierres ⑤ para sustituirlo.
- El filtro motor ④ se tiene que sustituir regularmente.

ATENCIÓN !

- No se deben **jamás aspirar líquidos**.
- Hay que verificar siempre que la parte posterior ⑥ esté libre y aireada.
- **Verificar siempre** que la máquina esté sobre una superficie plana, para garantizar la máxima aspiración.

CONSEJOS DE SEGURIDAD - ATENCIÓN !

- La máquina no es apta para aspirar materiales combustibles, venenos, tóxicos o ácidos.
- Asegurarse que el cable de alimentación no tenga daños. En este caso, tiene que ser sustituido por otro idéntico, por personal cualificado.
- No se debe limpiar la máquina con la manguera de agua, ni sumergirla en el agua.
- No se puede emplear la máquina cuando se tiene las manos y/o pies húmedos, descalzo, ni en lugares donde hay peligro de explosiones o donde la máquina esté expuesta a las inclemencias del tiempo.
- En caso de mal funcionamiento, desenchufar la máquina y hacerla revisar por un técnico autorizado para la asistencia, que empleará solamente repuestos originales.
- Esta máquina debe ser utilizada solamente para la función para la que fue fabricada. El fabricante no se hará cargo de eventuales daños ocasionados por un empleo incorrecto.
- **Antes de manipular o de limpiar la máquina, desenchufar siempre. La máquina tiene que ser desconectada.**
- En caso de ser necesario emplear prolongaciones, verificar si tienen las mismas características técnicas y de aislamiento que el cable original. Proteger las conexiones de la humedad.
- La Ghibli tiene siempre el derecho de modificar y/o mejorar la máquina.