



СТОМАТОЛОГИЧЕСКАЯ УСТАНОВКА AJ11

РУКОВОДСТВО ПО МОНТАЖУ



Содержание

1. Техника безопасности	3
2. Инструменты.....	4
3. Требования к условиям монтажа	5
3.1 Размеры установки	5
3.2 Монтажное место.....	6
3.3 Требования к расположению труб:	7
3.4 Подключение подачи воды и воздуха.....	8
4. Упаковка.....	8
5. Монтаж	9
5.1 Монтаж стоматологического кресла.....	9
5.2 Выравнивание	10
5.3. Монтаж гидроблока	11
5.4 Монтаж модуля ассистента.....	13
5.5 Монтаж модуля врача.....	15
5.5.1 Монтаж модуля врача с нижней подачей инструментов, тип DE-1.....	16
5.5.2 Монтаж модуля врача с нижней подачей инструментов, тип DE-5.....	18
5.5.3 Монтаж модуля врача с верхней подачей инструментов, тип DE-4	19
5.5.4 Подсоединение шлангов к стоматологической установке.....	22
5.6 Монтаж спинки кресла	23
5.7 Монтаж обивки сиденья кресла.....	24
5.8 Монтаж стоматологического светильника.....	25
5.9 Подключение воды, воздуха и электричества	27
5.10 Монтаж плевательницы и насадок.....	28
6. Тестирование основных операций.....	29
7. Серийные номера деталей установки	30

1. Техника безопасности

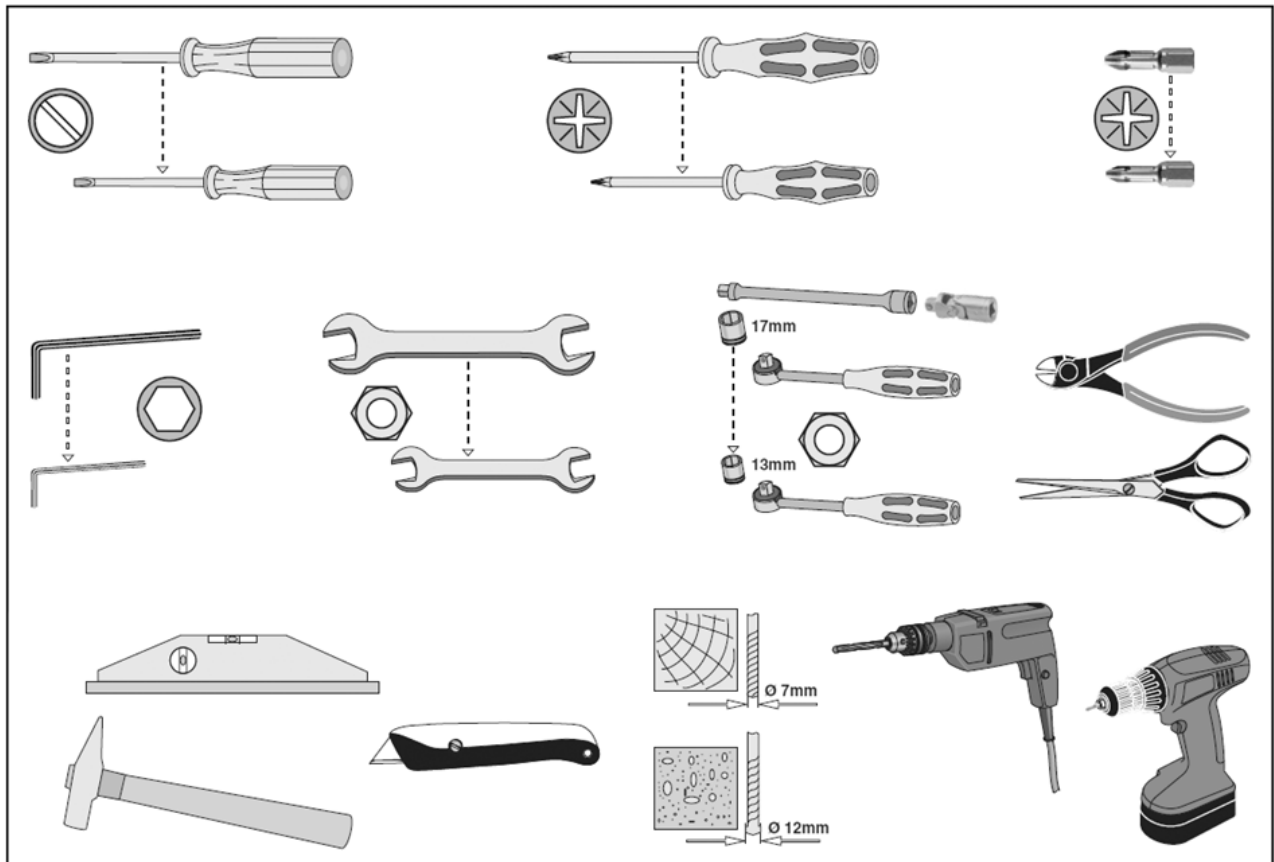
Перед монтажом стоматологической установки, необходимо:

- Убедиться, выдержит ли пол необходимую нагрузку (вес стоматологической установки + вес пациента), а также провести очистку рассчитанной под установку площади.
- Проверить наличие двух основных кранов: для подачи воды и воздуха.
- Произвести слив грязной воды и спуск воздуха перед подключением.

Перед монтажом внимательно изучите данное руководство:

- Входное напряжение AC220-230 В ,50/60 Гц
- Перед работой необходимо убедиться в наличии заземления в розетке для подключения стоматологической установки.
- Все работы с электрикой должны производиться только специалистами.
- Допускается использование только рекомендованных производителем предохранителей и дополнительного оборудования.
- Не используйте стоматологическую установку в условиях высокой температуры, повышенной влажности, повышенной вибрации, легкой воспламеняемости, разбалансировки или в пыльной среде.
- Допускается использование только оригинальных запасных частей.
- Во время работы стоматологическая установка не должна контактировать с какими-либо предметами в диапазоне своего движения.
- Установка не может использоваться в условиях повышенного электромагнитного излучения.

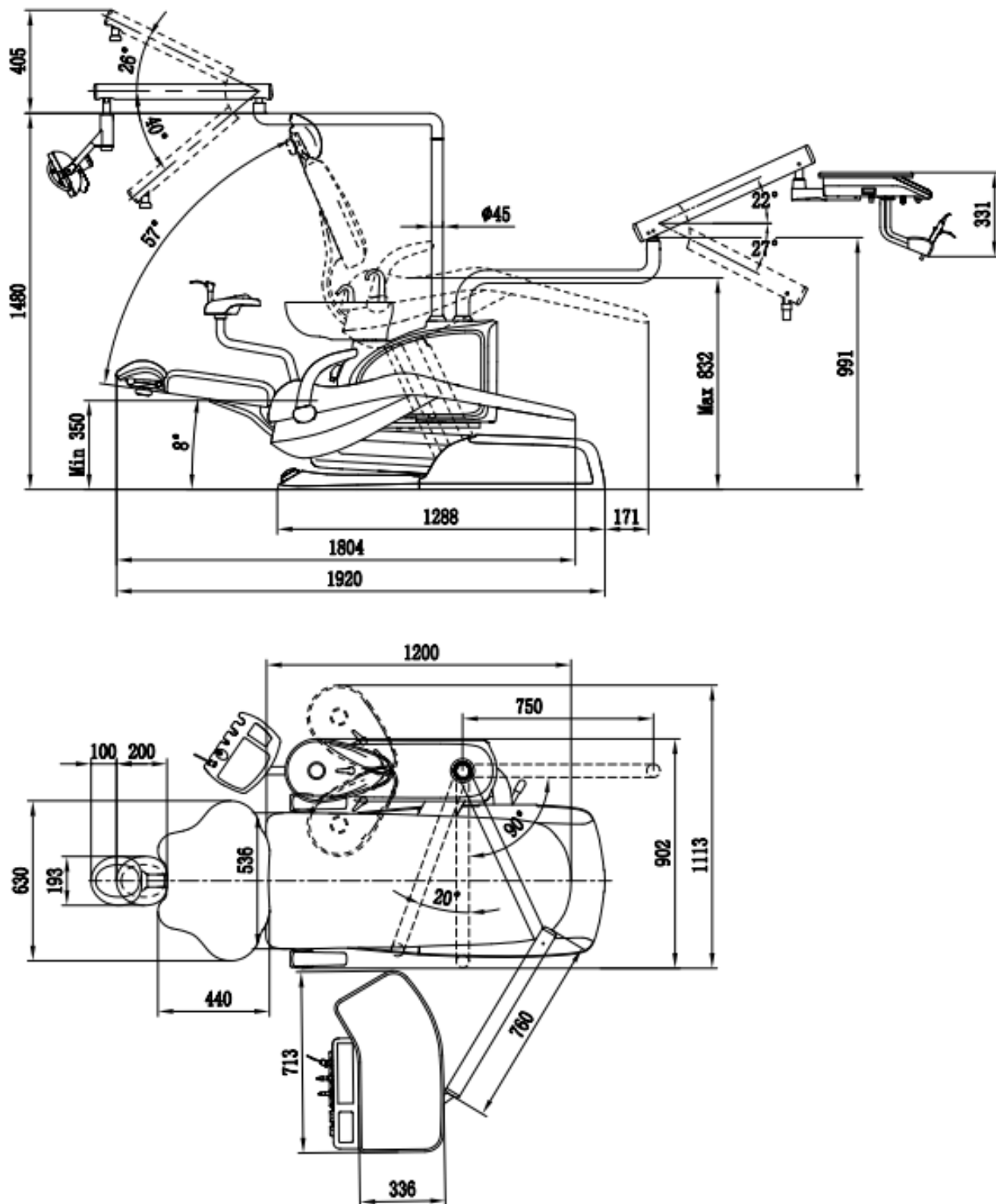
2. Инструменты



3. Требования к условиям монтажа

3.1 Размеры установки

Рис. 1 Размеры (мм)



3.2 Монтажное место

Рис. 2

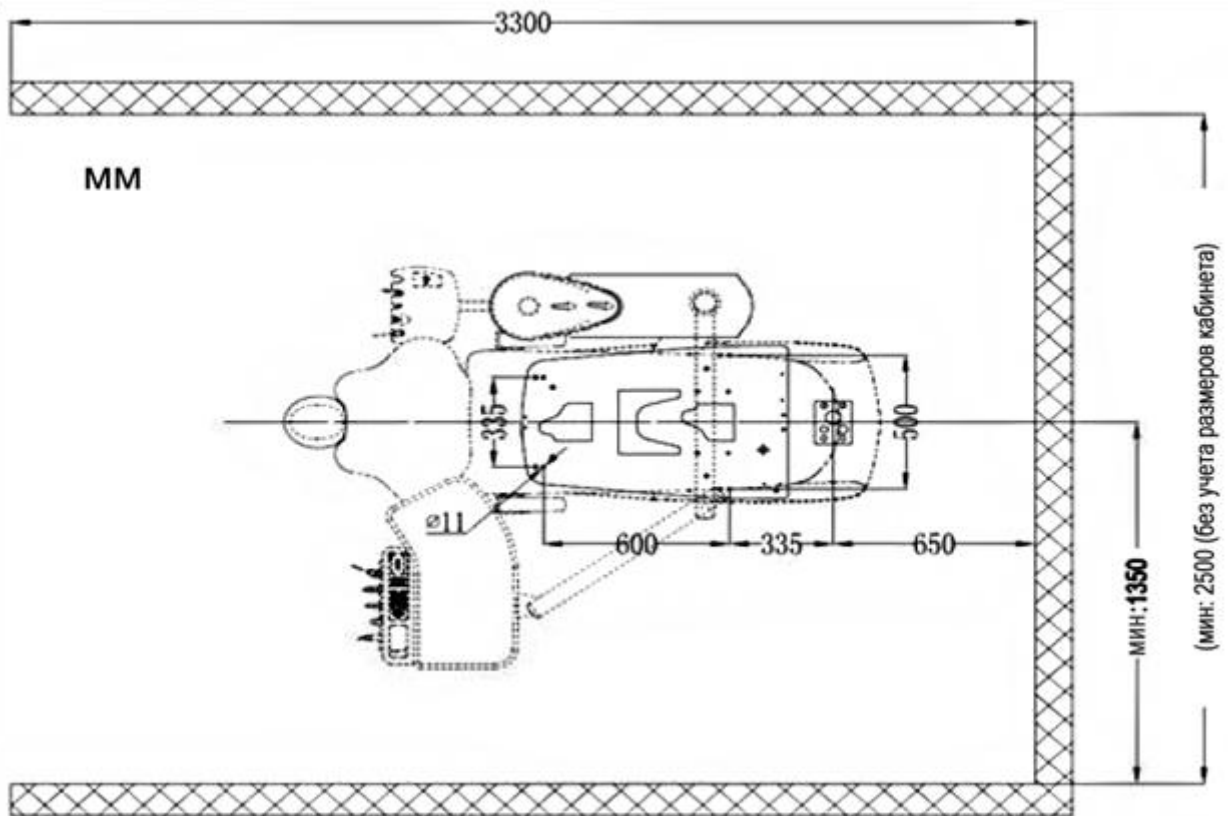


Рис. 3

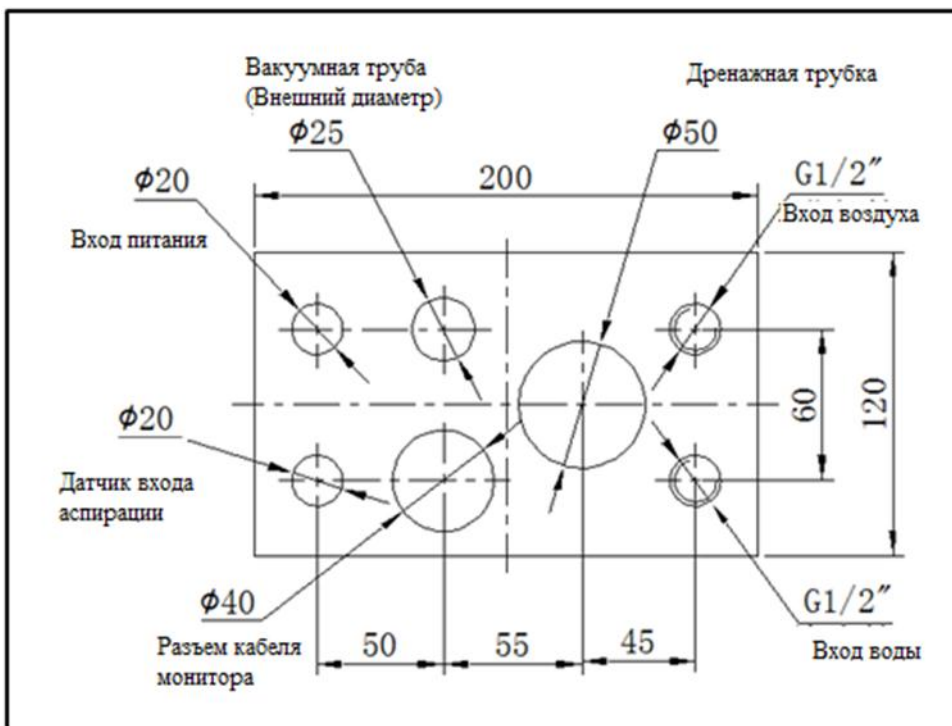
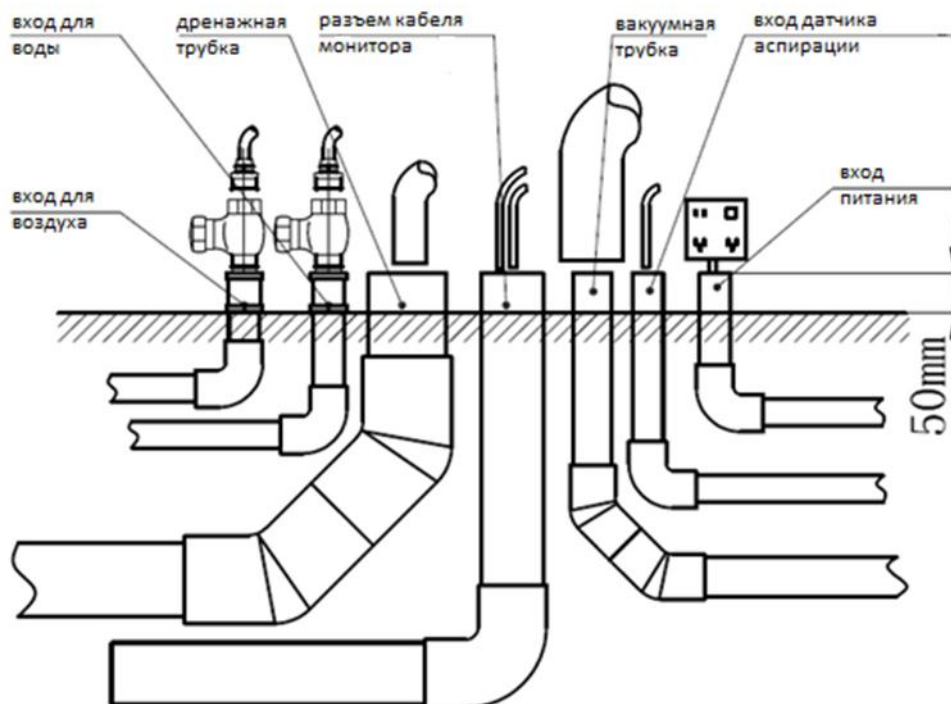


Рис. 4



3.3 Требования к расположению труб:

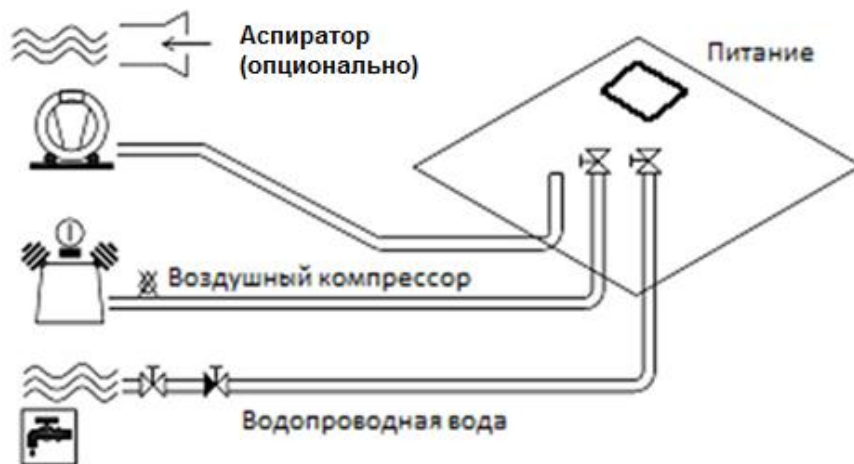
1. Трубка подачи воды: трубка белого цвета из полипропилена
2. Трубка подачи воздуха: бесшовная трубка из меди или нержавеющей стали.
3. Канализационная трубка: дренажная труба белого цвета из ПВХ, основная – Ø75 мм, ответвленная – Ø50 мм.
4. Трубка для мультимедийных кабелей : трубка белого цвета из ПВХ: Ø40 мм, необходимо оставить отвод для дальнейшего подключения запасного кабеля USB, сетевого кабеля, кабеля HDMI и тд.
5. Кабель питания: кабель из ПВХ, Ø20 мм, 3*1,5 м².
6. Кабель датчика аспирации: кабель белого цвета из ПВХ, Ø20 мм, 2*1мм².
7. Вакуумная трубка: водопроводная трубка из синего ПВХ: Ø50 мм, ответвленная: Ø32 мм, внешний диаметр для стоматологического кресла – Ø25 мм.

Примечание:

1. Используйте 45-градусные соединители вместо угловых для соединения дренажных и вакуумных трубок.
2. Для подключения воды и воздуха необходимо наличие шаровых кранов 1/2 ' с внутренней резьбой.
3. В каждом кабинете должен быть стабилизатор для подключения стоматологического кресла.

3.4 Подключение подачи воды и воздуха

Рис. 5 Установка труб

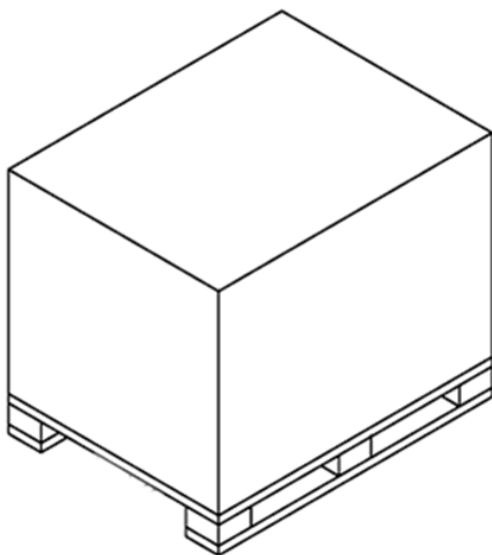


4. Упаковка

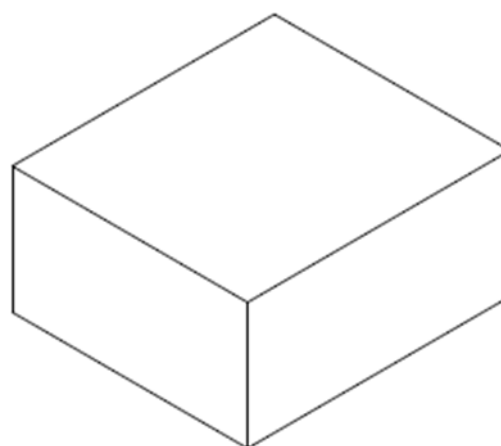
Примечание: стоматологическая установка упакована в картонные коробки. Пожалуйста, перед монтажом убедитесь, что все комплектующие получены в целости.

Рис. 6 Раздельный тип упаковки (картонные коробки)

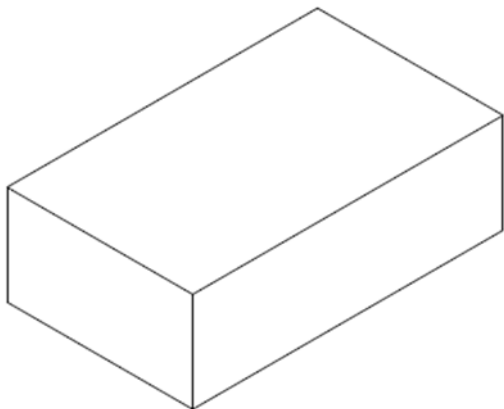
Упаковка стоматологического кресла



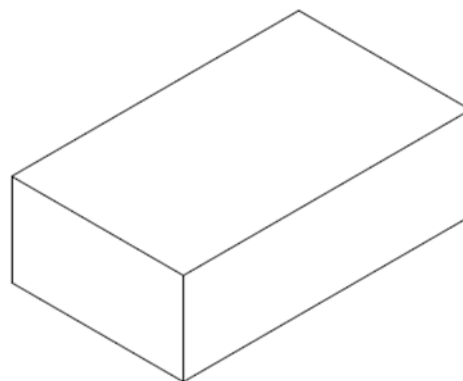
Упаковка модуля врача



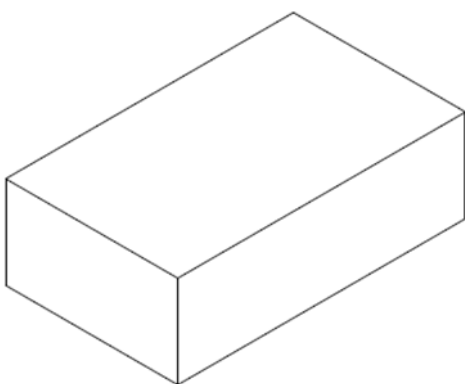
**Упаковка обивки кресла
стоматологической установки**



Упаковка стоматологического светильника



Упаковка стула врача

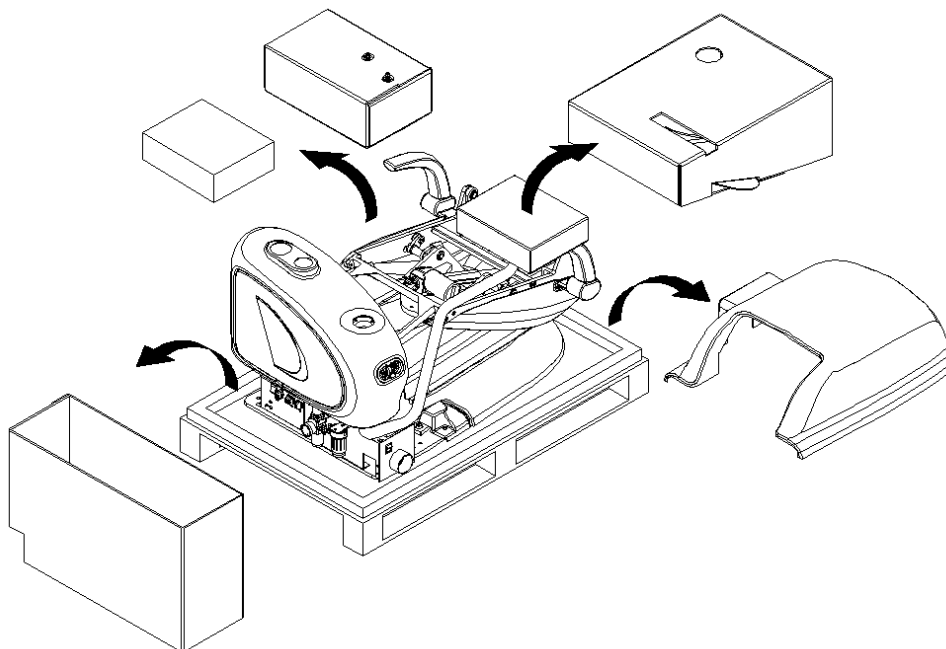


5. Монтаж

5.1 Монтаж стоматологического кресла

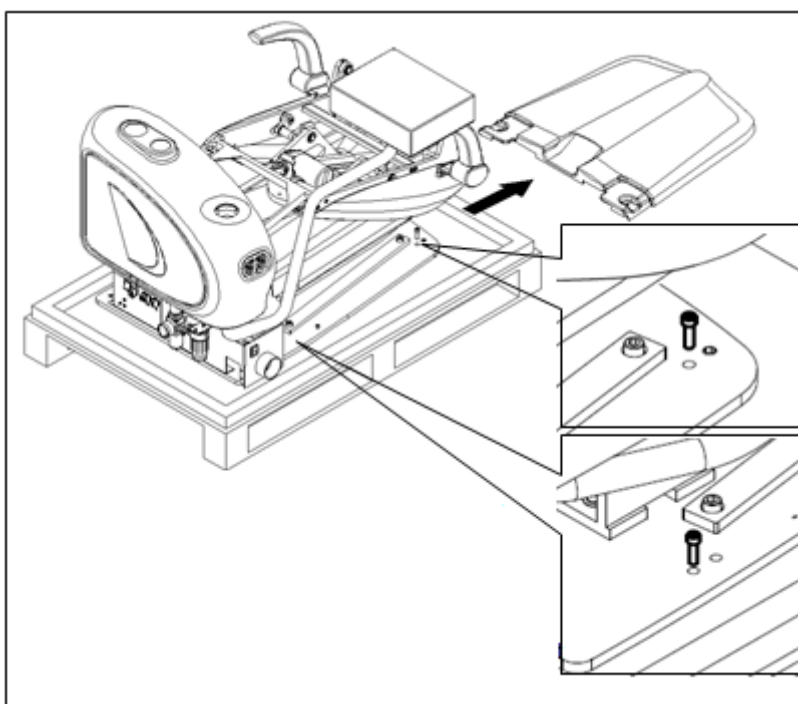
1. Откройте коробку со стоматологическим креслом и извлеките из нее отдельные коробки с запчастями и картон.
2. Извлеките переднюю накладку основания, плевательницу, модуль ассистента, упаковку со спинкой кресла.
3. Осмотрите стоматологическое кресло и запчасти на предмет повреждений и убедитесь, что комплектность соблюдена.

Рис. 7



5. Открутите болты, фиксирующие основание кресла на упаковке, и поместите кресло на монтажное место.
6. Подключите установку к электропитанию, включите подачу напряжения и поднимите кресло вверх.

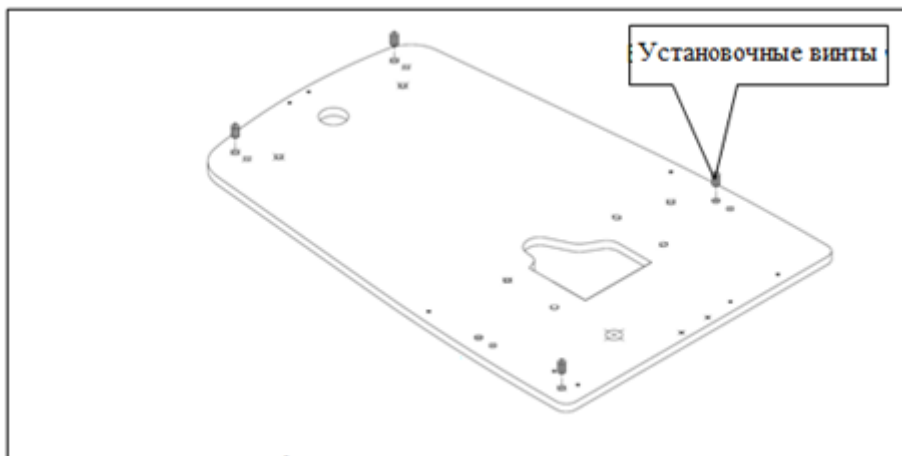
Рис.8



5.2 Выравнивание

Для того чтобы выровнять установку по горизонтали, необходимо использовать установочные винты. Установку можно закрепить на полу при помощи болтов.

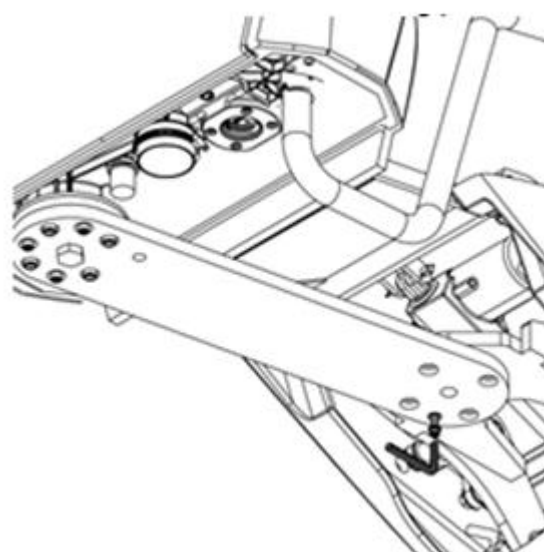
Рис.9



5.3. Монтаж гидроблока

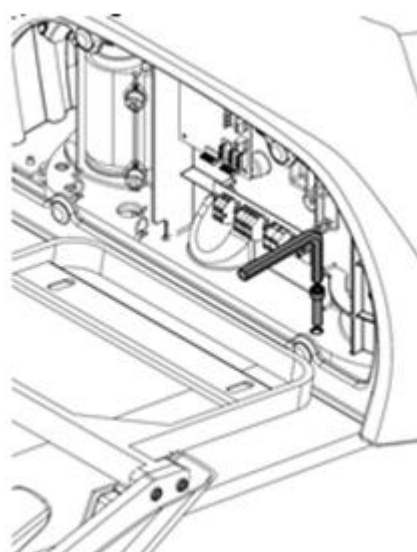
1. Открутите фиксирующие винты в нижней части гидроблока на нижней соединительной пластине гидроблока.

Рис.10



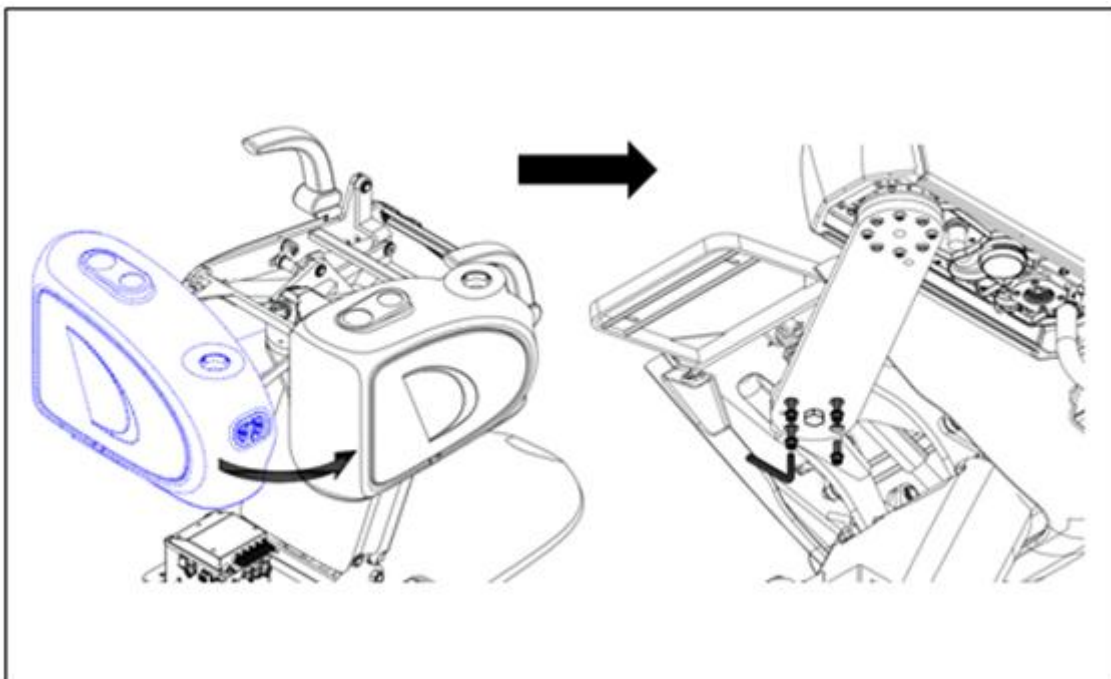
2. Откройте боковую накладку гидроблока и открутите ограничительные винты.

Рис.11



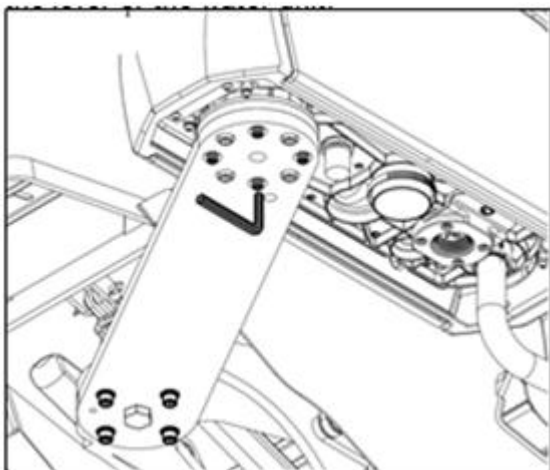
3. Поверните гидроблок в левую сторону от стоматологического кресла и зафиксируйте гидроблок четырьмя винтами.

Рис.12



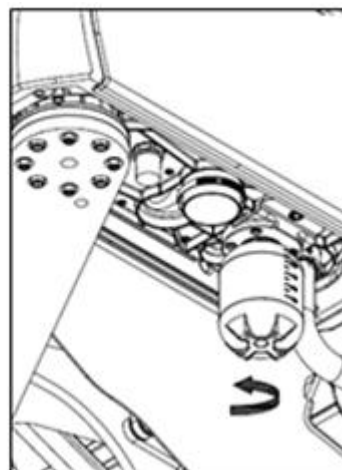
4. Зафиксируйте гидроблок с помощью установочных винтов

Рис.13

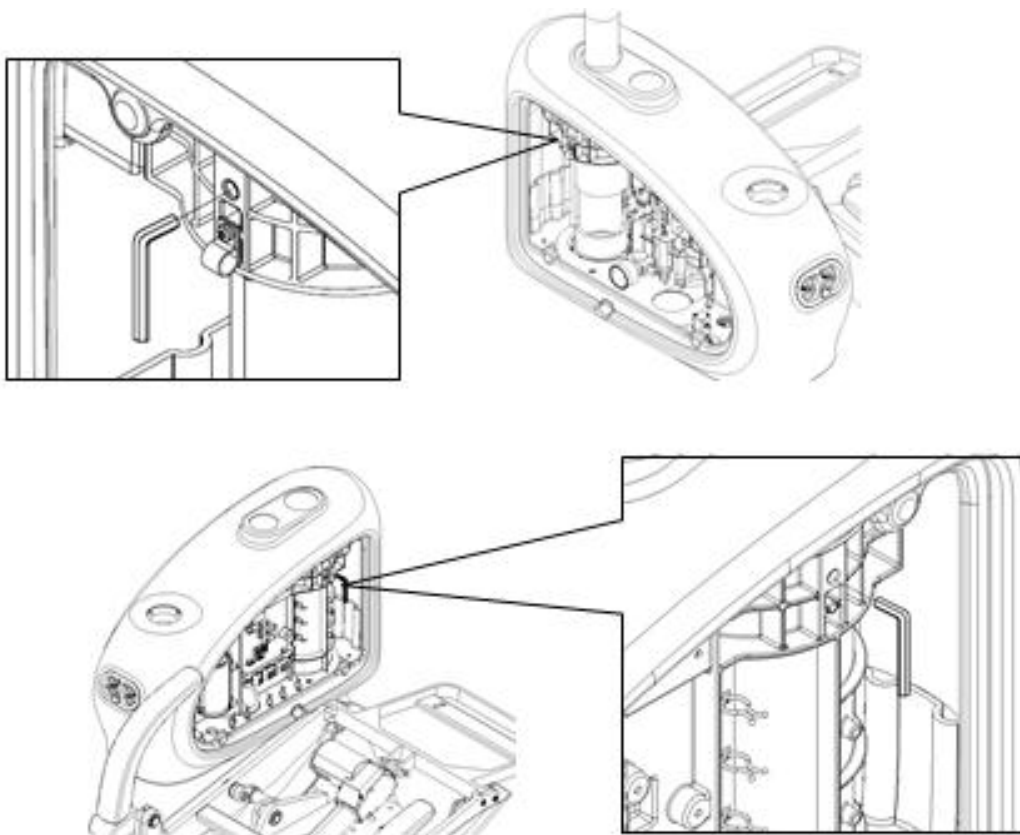


5. Вкрутите бутылку для дистиллированной воды в крышку бутылки, установленную внизу гидроблока.

Рис.14



6. Вкрутите винты, вложенные внутри гидроблока, в монтажные отверстия, как изображено на рисунке ниже:



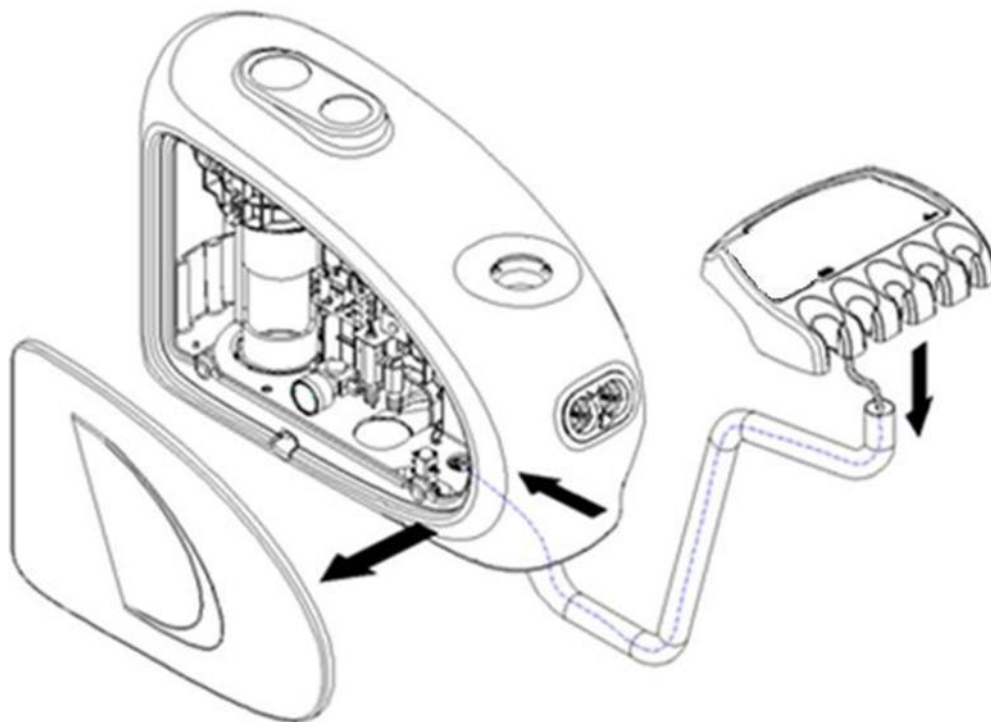
5.4 Монтаж модуля ассистента

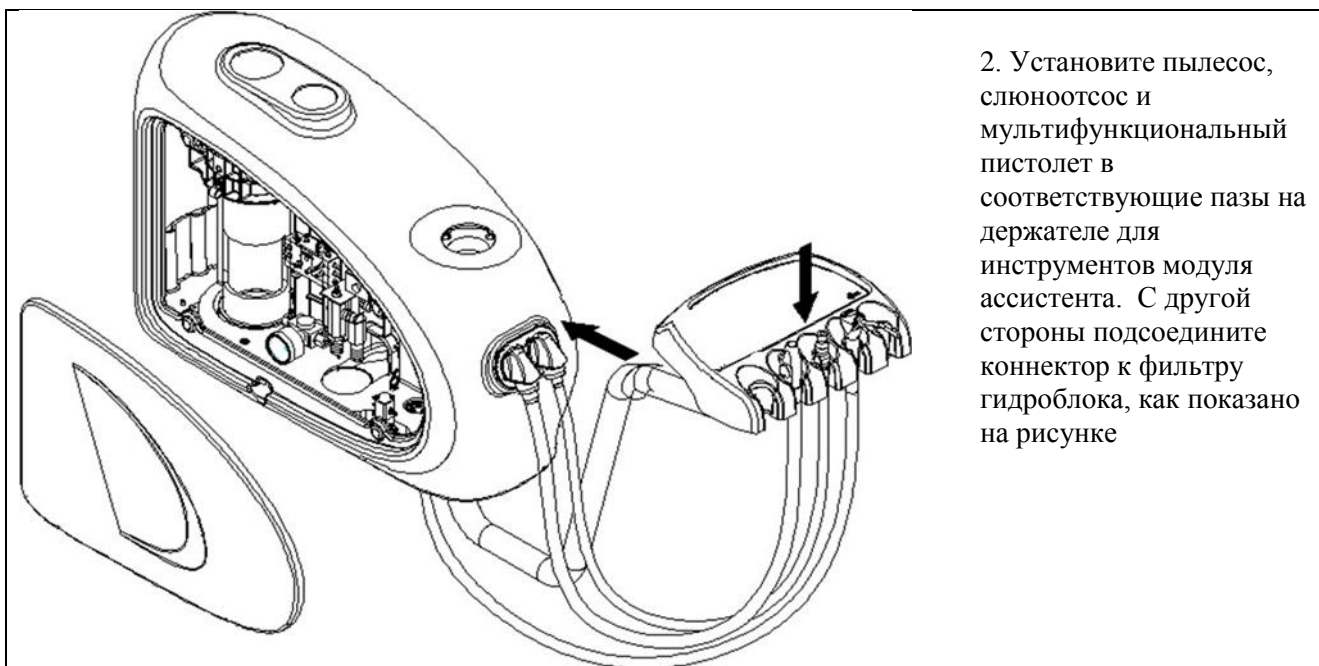
1. Установите опору модуля ассистента в одном направлении с гидроблоком и зафиксируйте ее у основания ограничительным винтом.

Рис.15



Рис.16

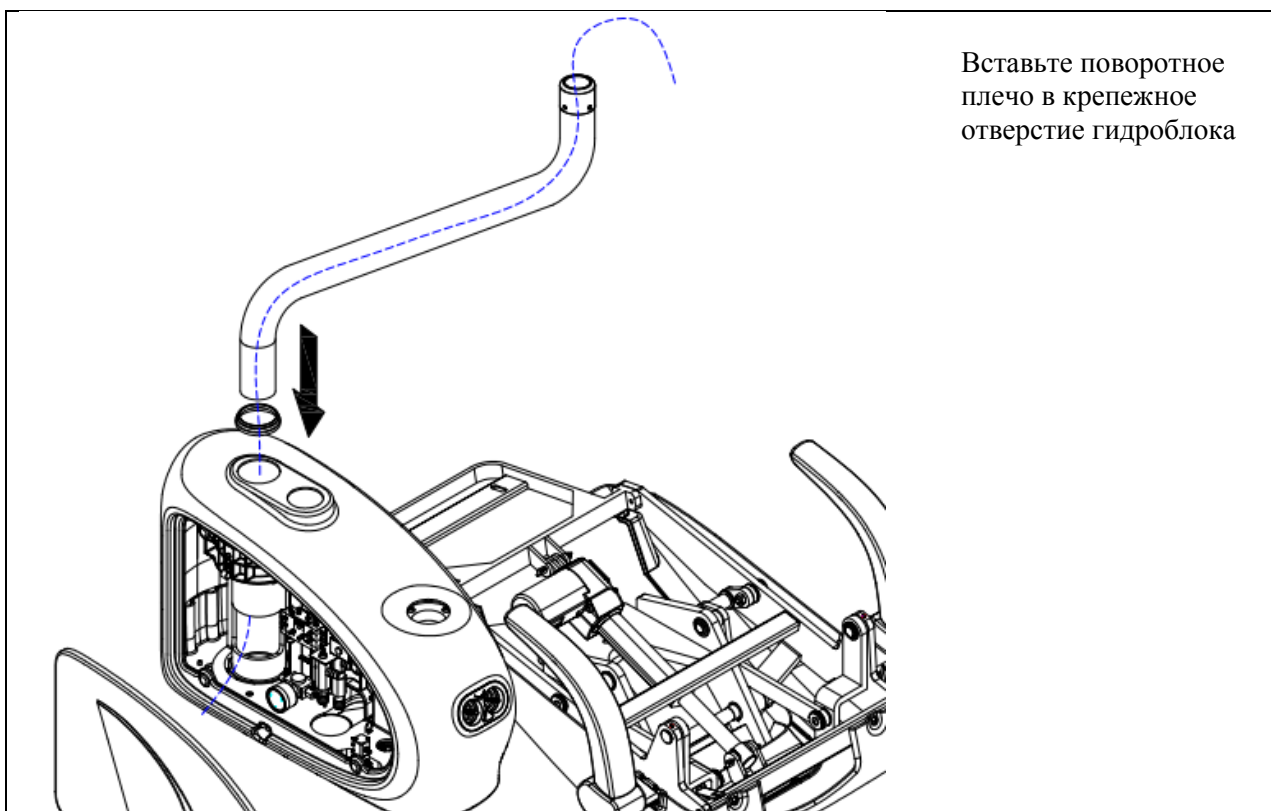




2. Установите пылесос, слюноотсос и multifunctional пистолет в соответствующие пазы на держателе для инструментов модуля ассистента. С другой стороны подсоедините коннектор к фильтру гидроблока, как показано на рисунке

5.5 Монтаж модуля врача

Рис. 17



Вставьте поворотное плечо в крепежное отверстие гидроблока

5.5.1 Монтаж модуля врача с нижней подачей инструментов, тип DE-1

Рис. 18

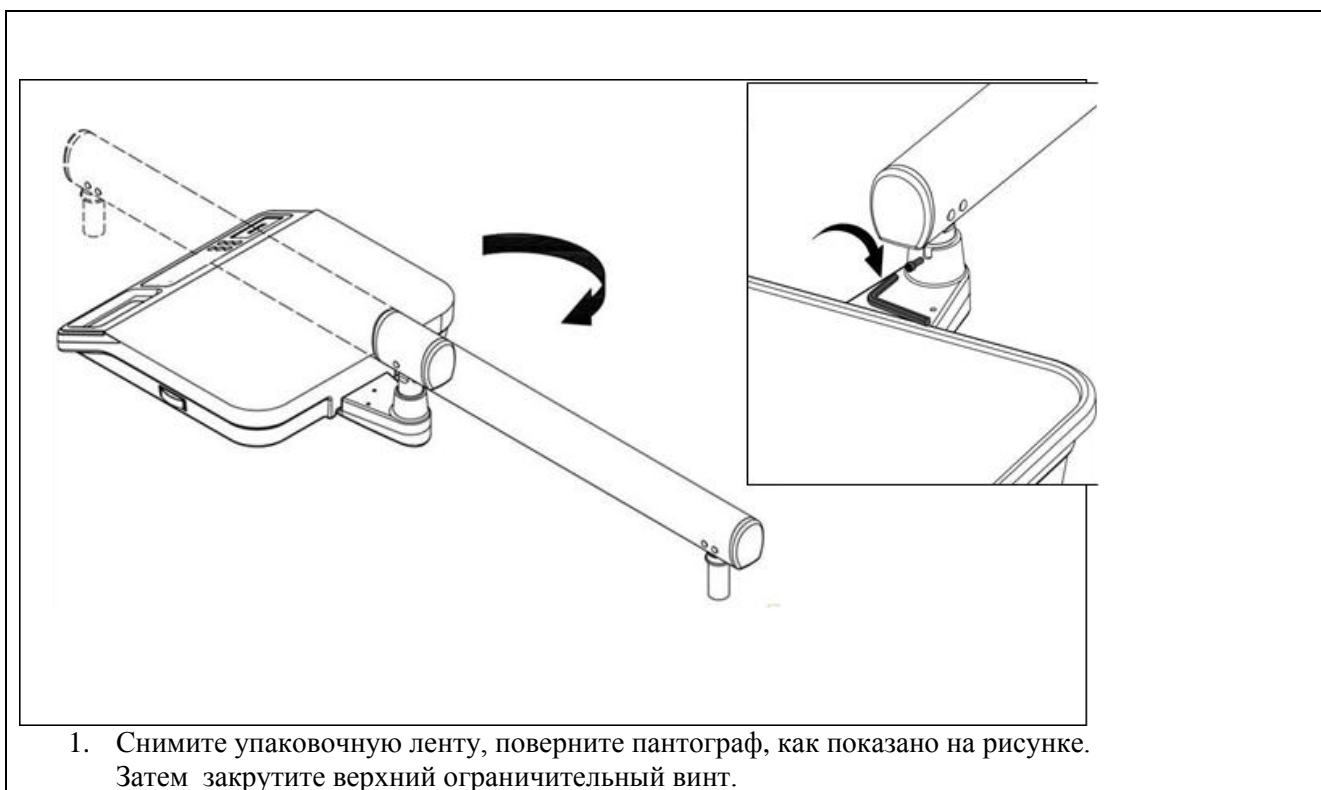


Рис. 19

2. Закрепите держатель для инструментов на модуле врача с помощью 4 болтов.

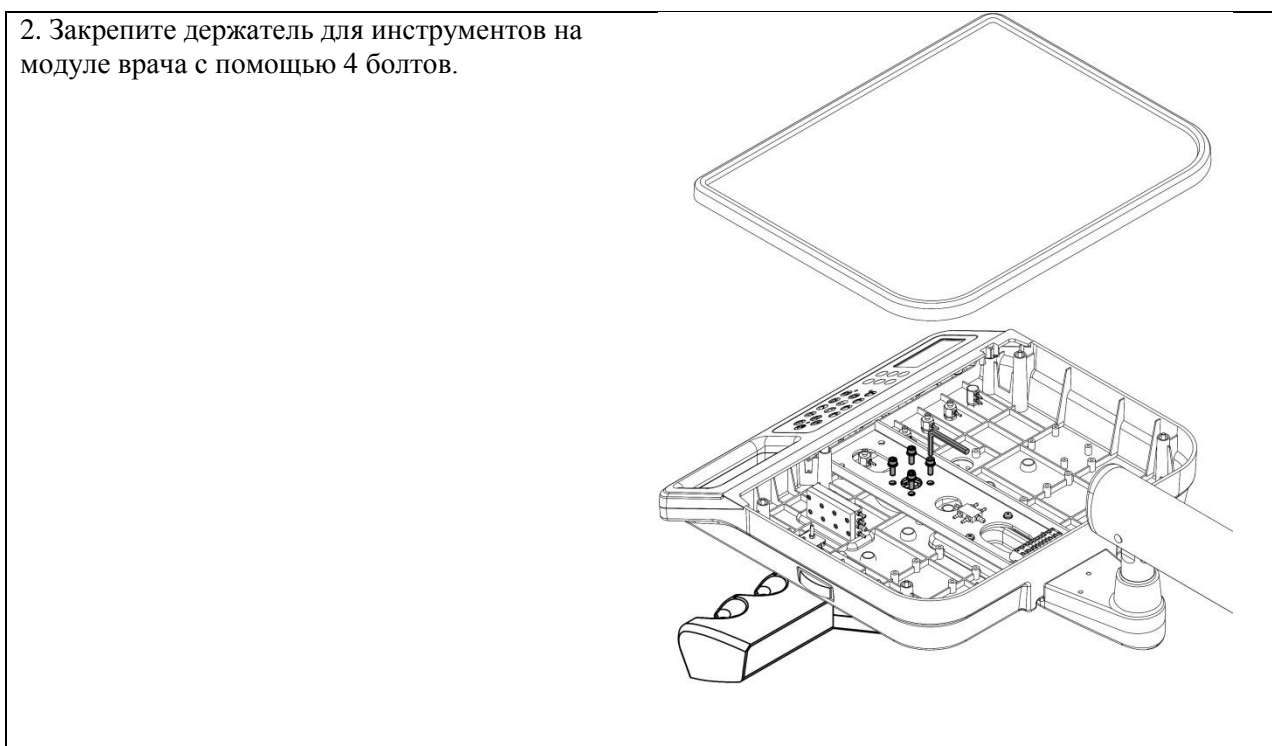
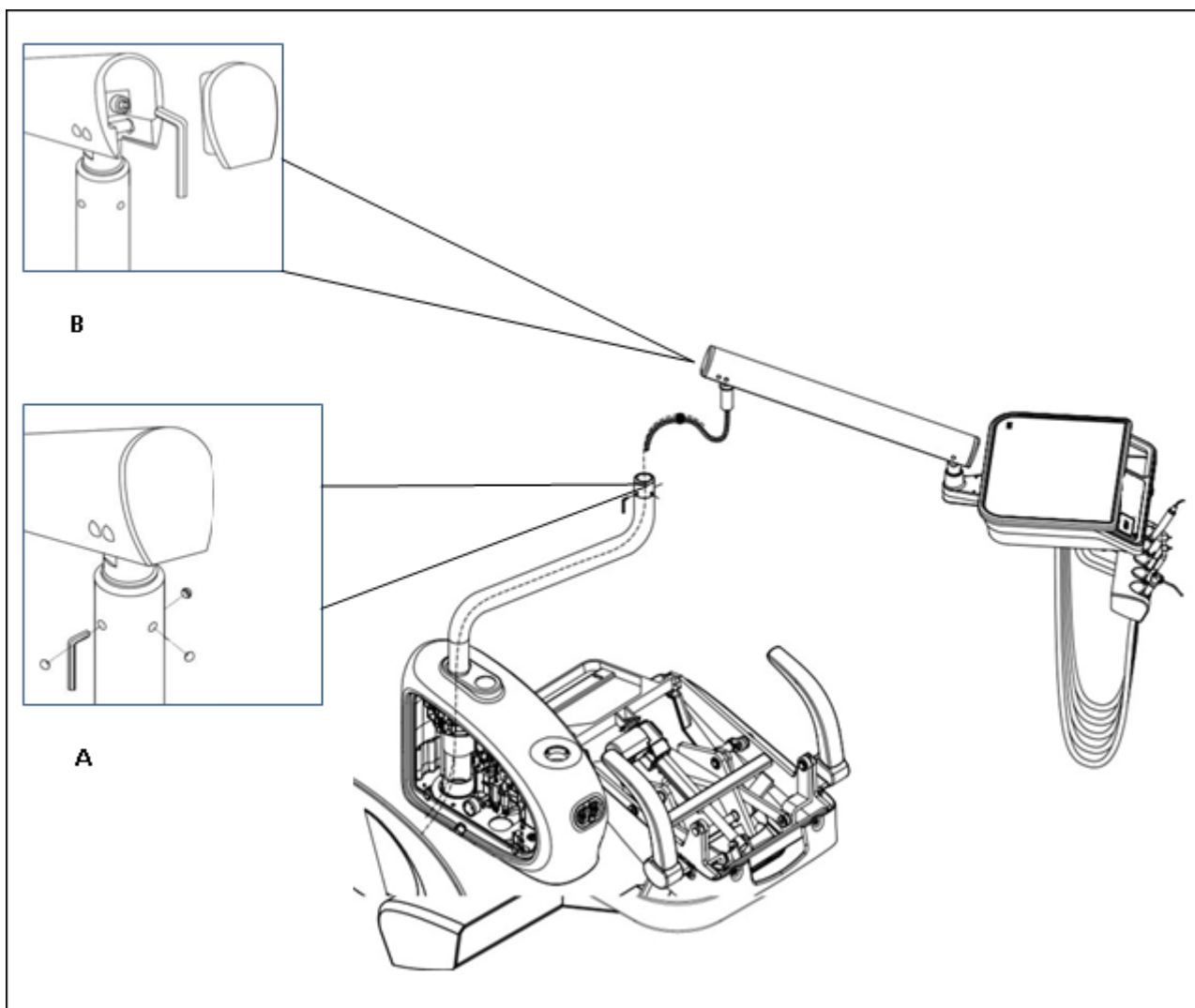


Рис. 20



3. Вставьте крепежную ось пантографического плеча модуля врача в фиксирующий паз вращающегося плеча и пропустите электрический шнур и трубки через гидроблок.

А. Затяните фиксирующие винты, от того, насколько сильно затянуты фиксирующие винты, зависит демпфирующая сила вращающегося плеча.

Б. Снимите крышку пантографа и отрегулируйте степень натяжения пантографического плеча.

Примечание: болты затягиваются по часовой стрелке, откручиваются против часовой стрелки.

5.5.2 Монтаж модуля врача с нижней подачей инструментов, тип DE-5

Рис. 21

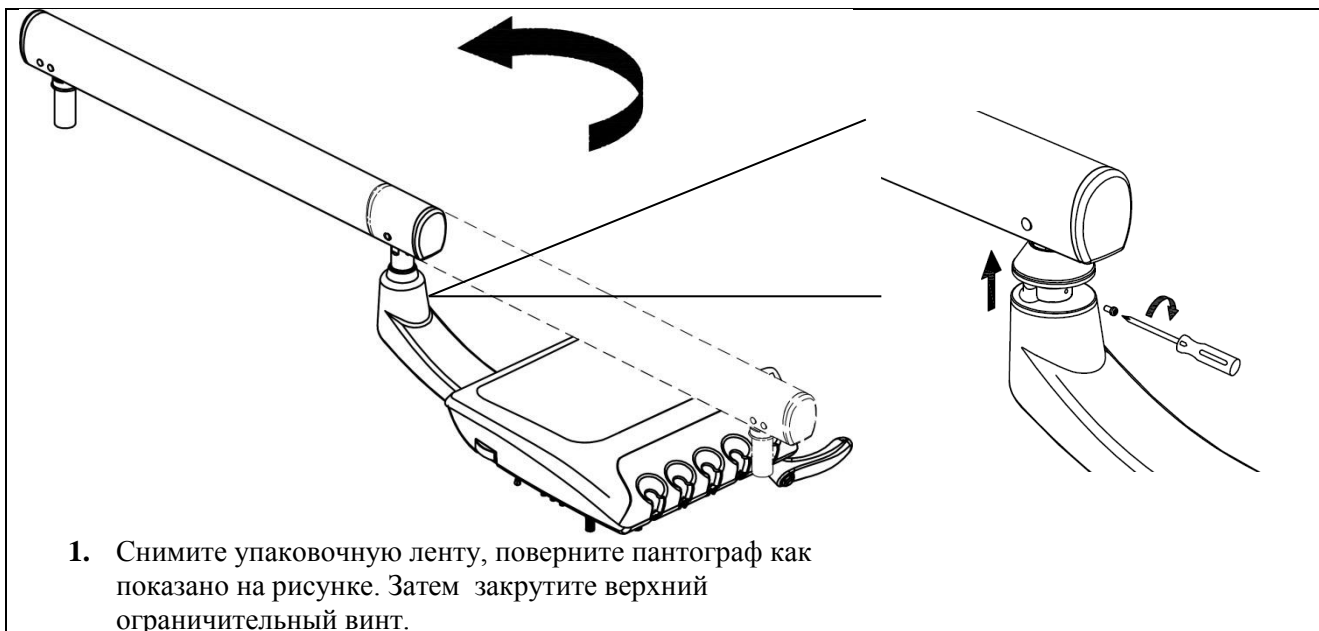
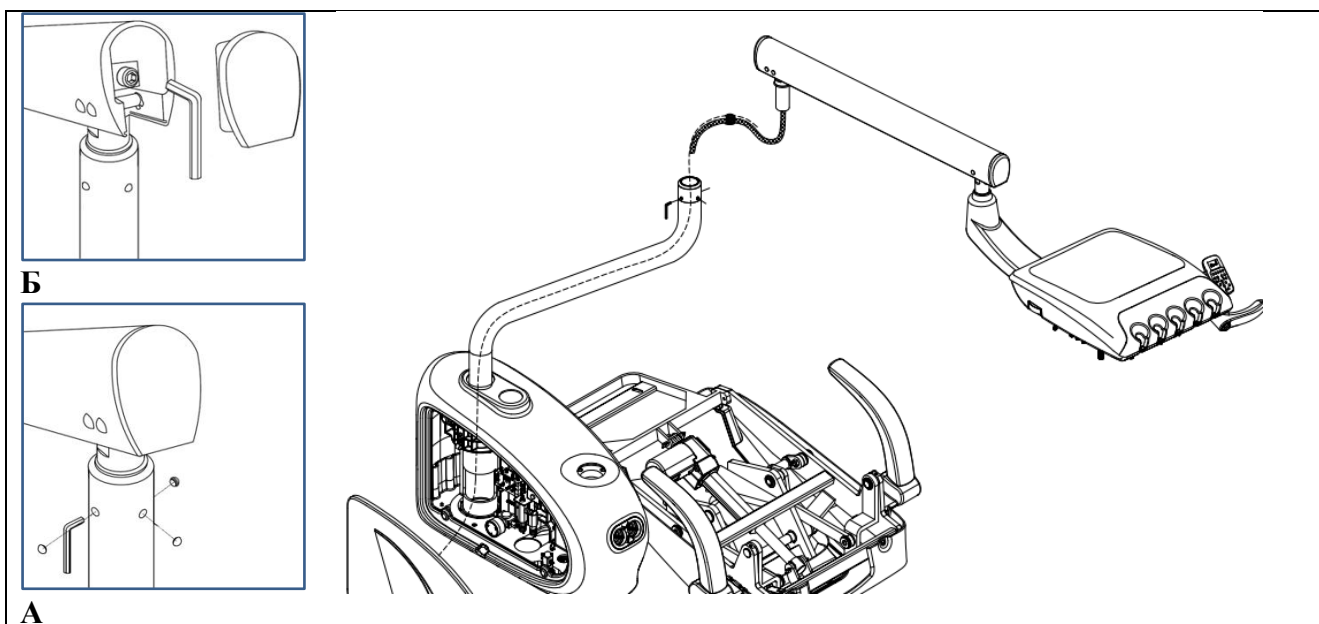


Рис. 22



2. Вставьте крепежную ось пантографического плеча модуля врача в фиксирующий паз вращающегося плеча и пропустите электрический шнур и трубки через гидроблок.

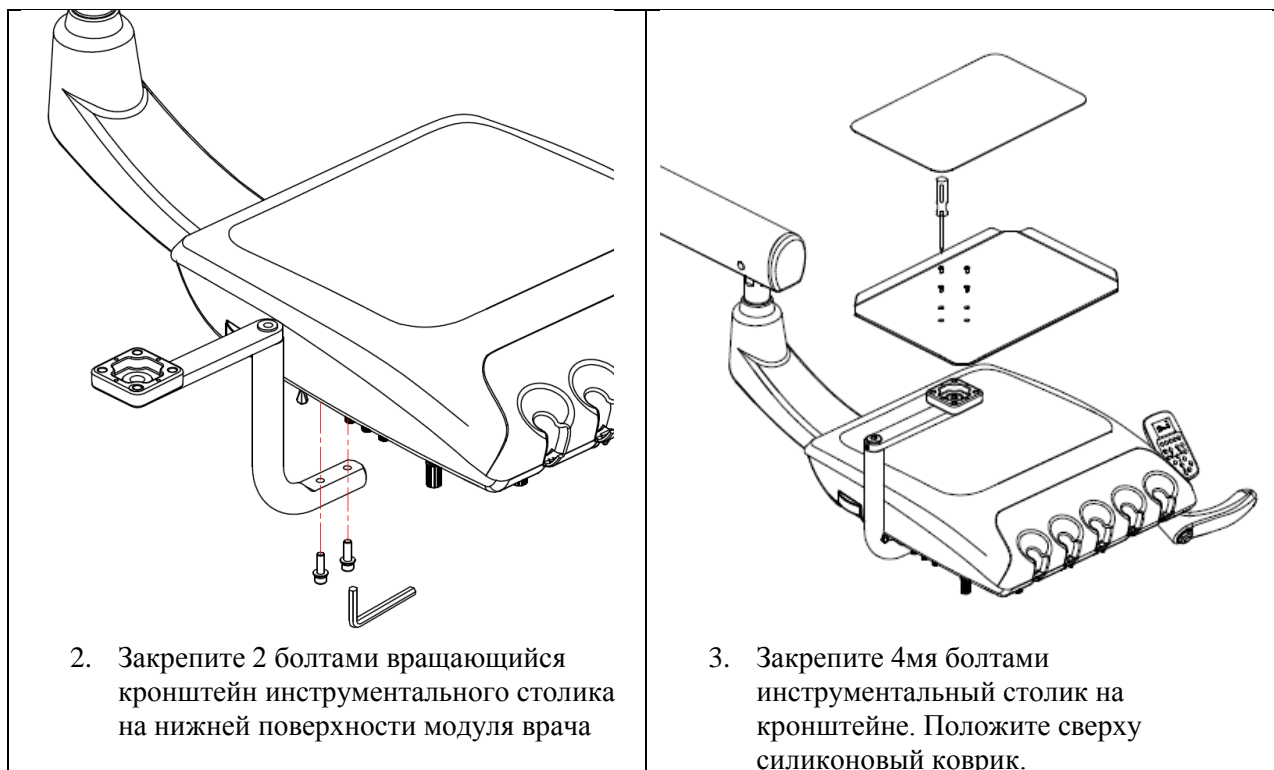
А. Затяните фиксирующие винты, от того, насколько сильно затянуты фиксирующие винты, зависит демпфирующая сила вращающегося плеча.

Б. Снимите крышку пантографа и отрегулируйте степень натяжения пантографического плеча.

Примечание: болты затягиваются по часовой стрелке, откручиваются против часовой стрелки.

Примечание: болты затягиваются по часовой стрелке, откручиваются против часовой стрелки.

Рис. 23



5.5.3 Монтаж модуля врача с верхней подачей инструментов, тип DE-4

Рис. 24

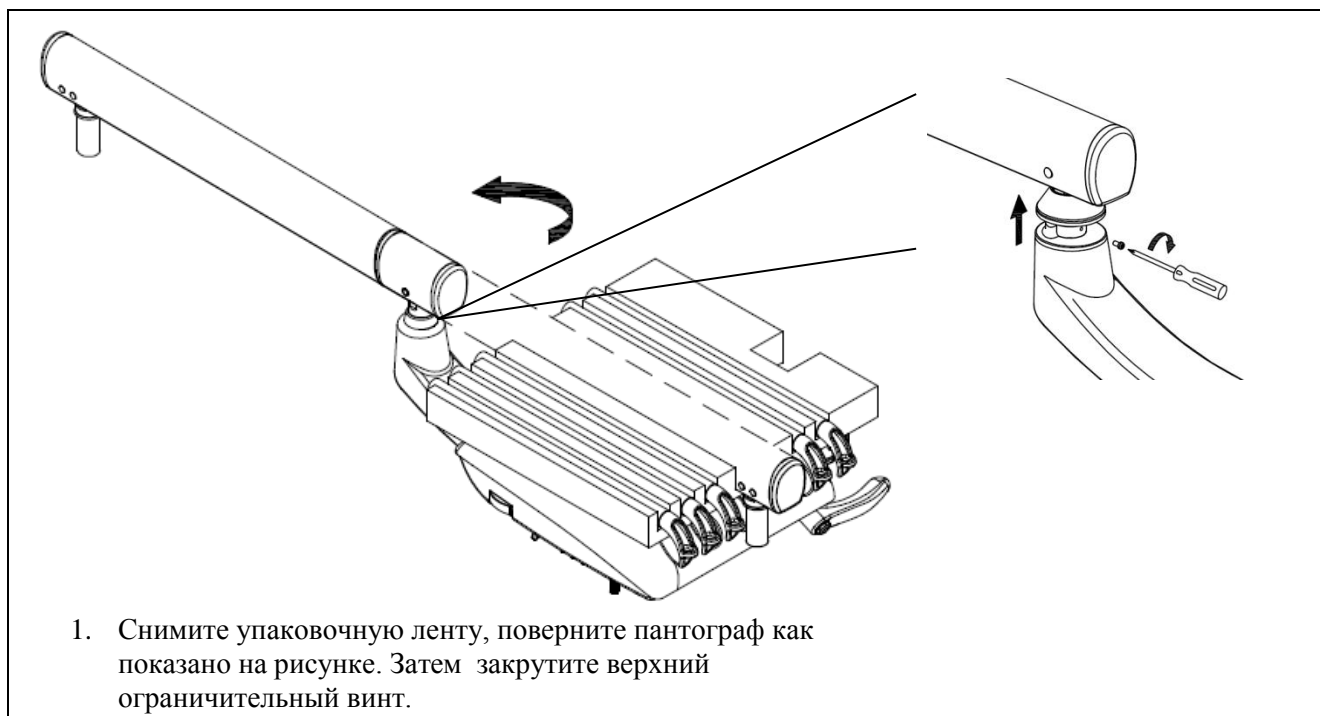


Рис. 25

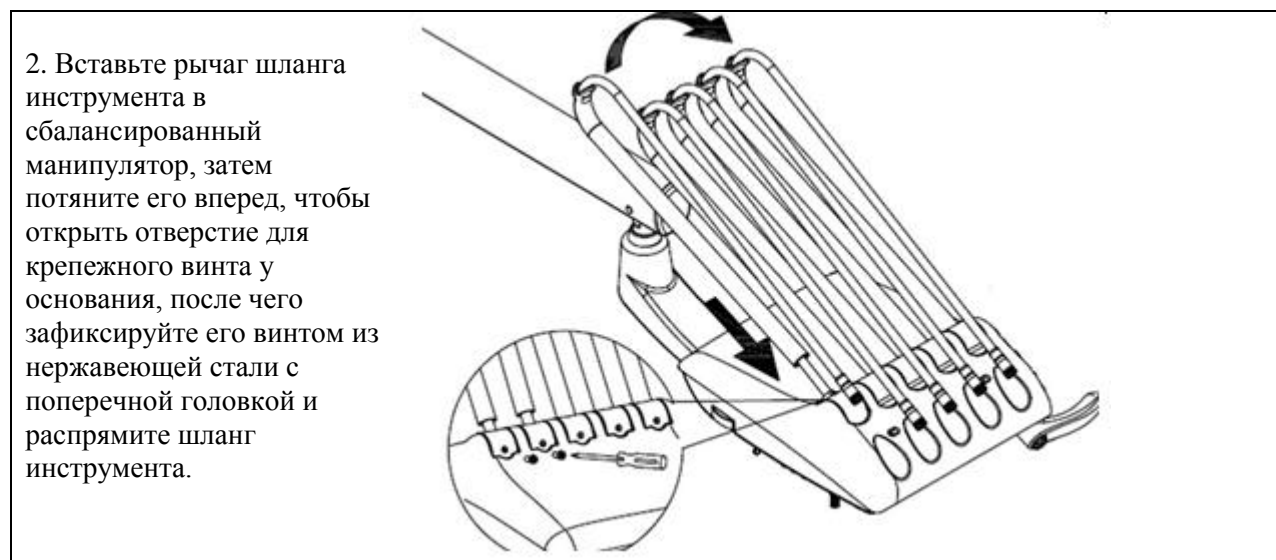


Рис. 26

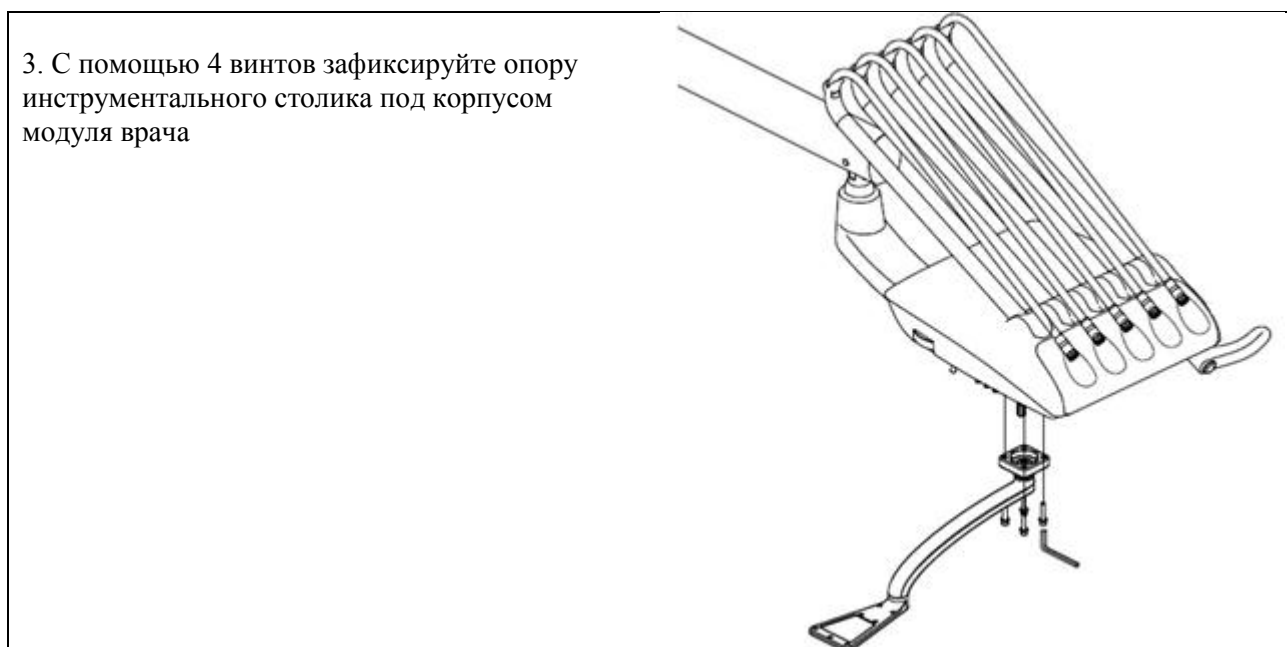


Рис. 27

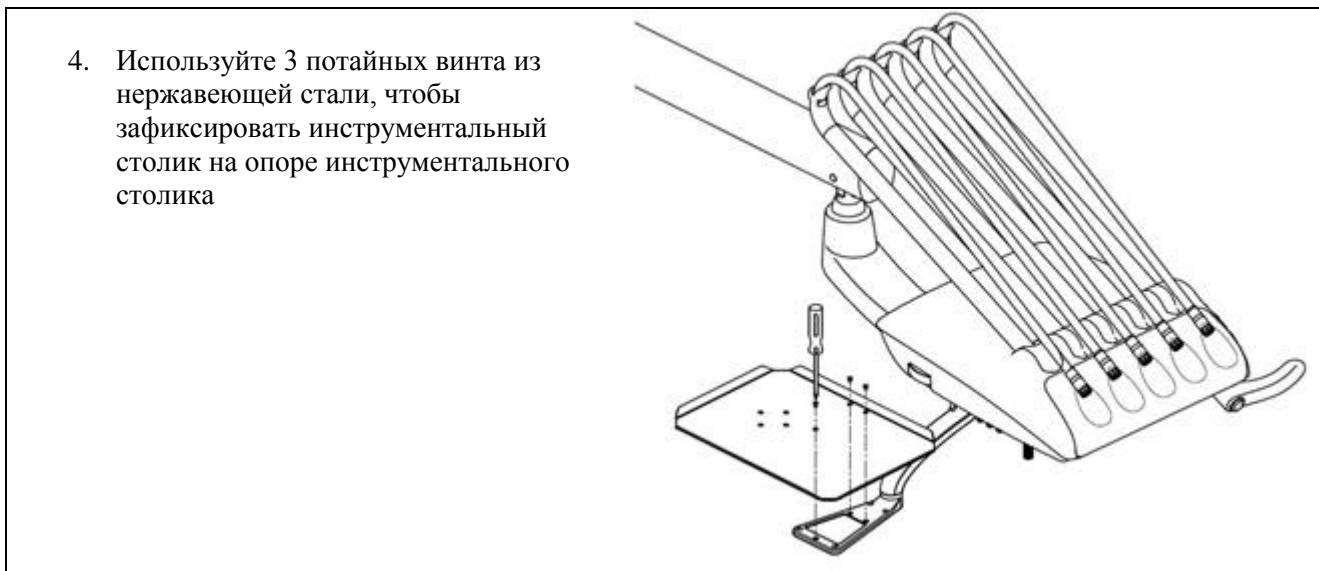
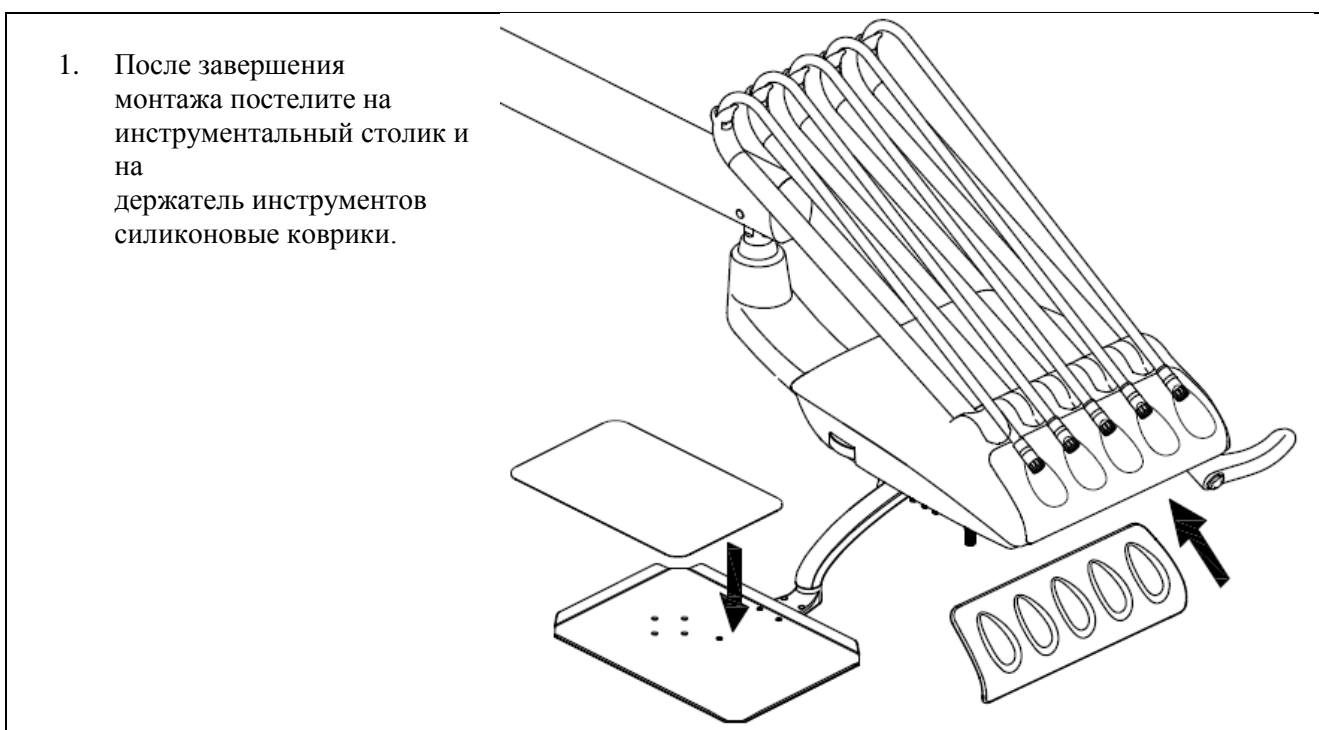
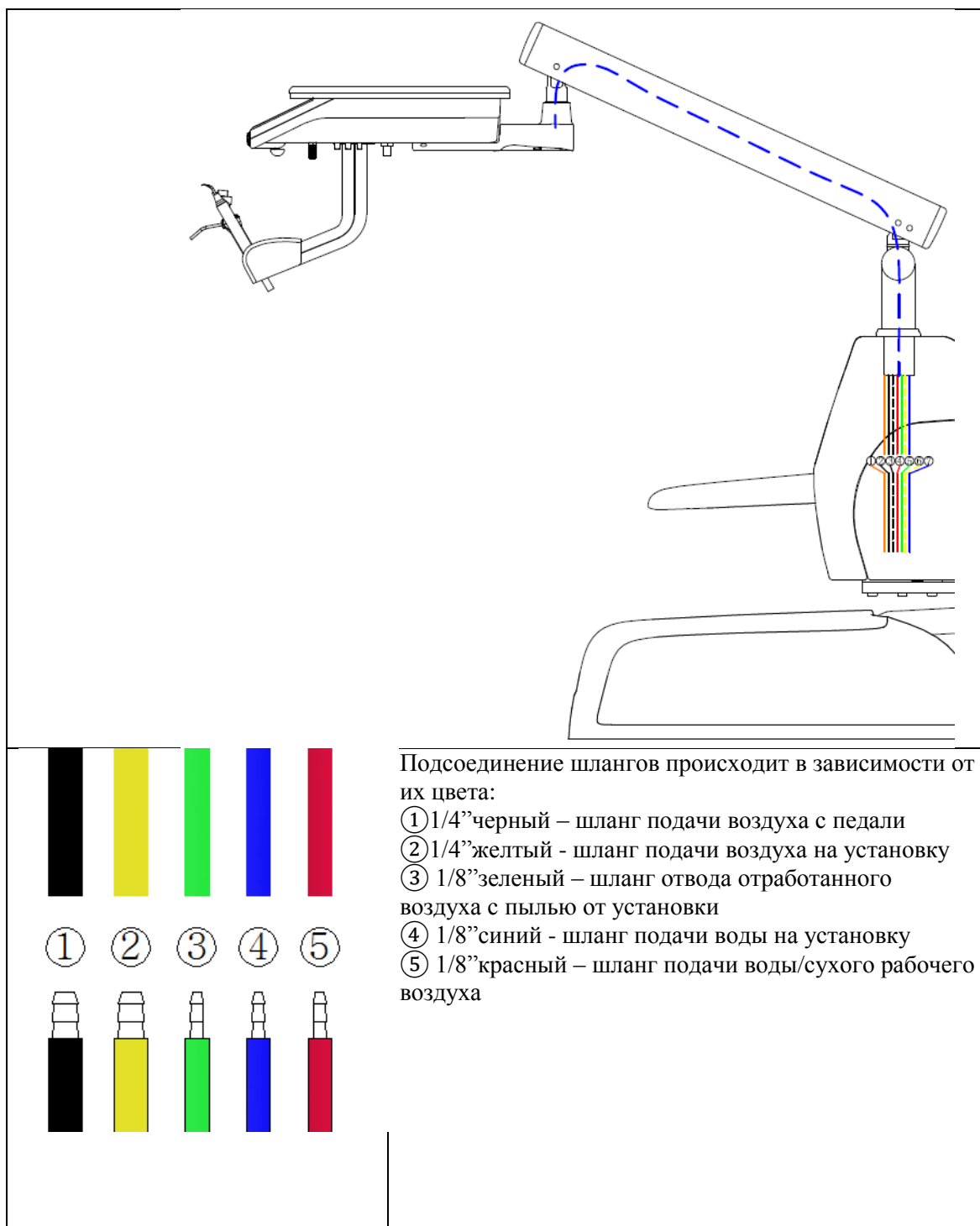


Рис. 28



5.5.4 Подсоединение шлангов к стоматологической установке

Рис. 29



5.6 Монтаж спинки кресла

Рис. 30

1. Совместите отверстия изогнутого основания крепления спинки кресла с кронштейном на сиденье кресла, закрутите 3 винта шестигранным ключом.

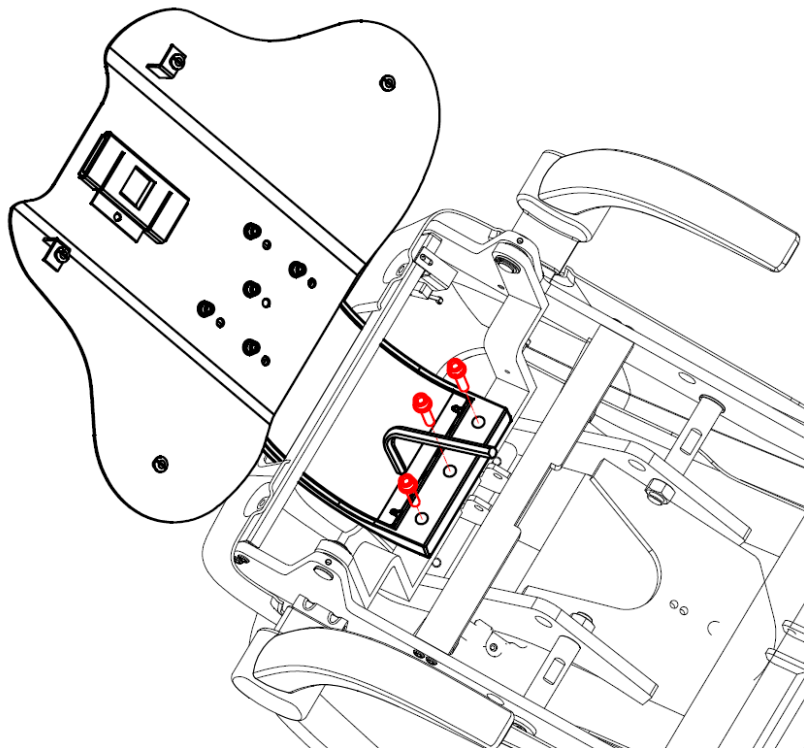
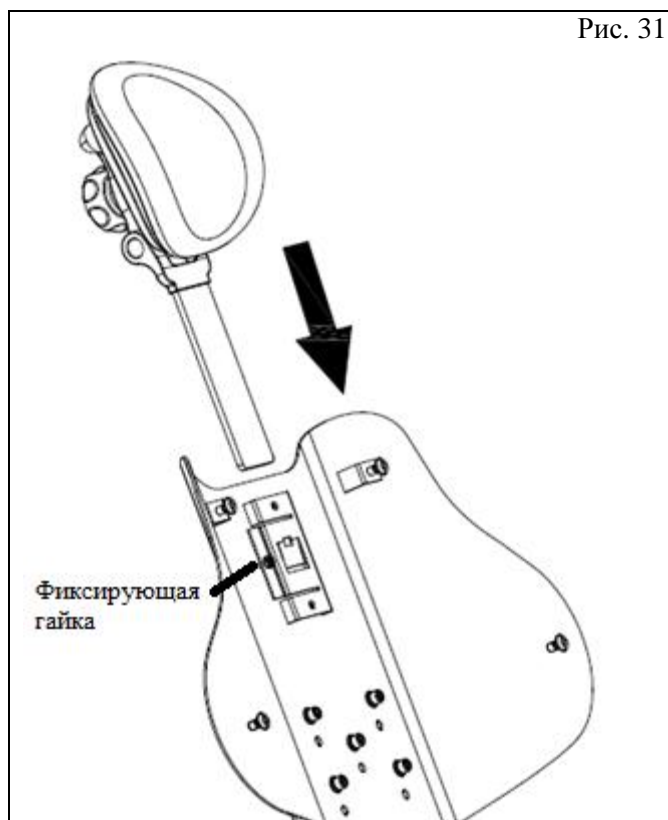
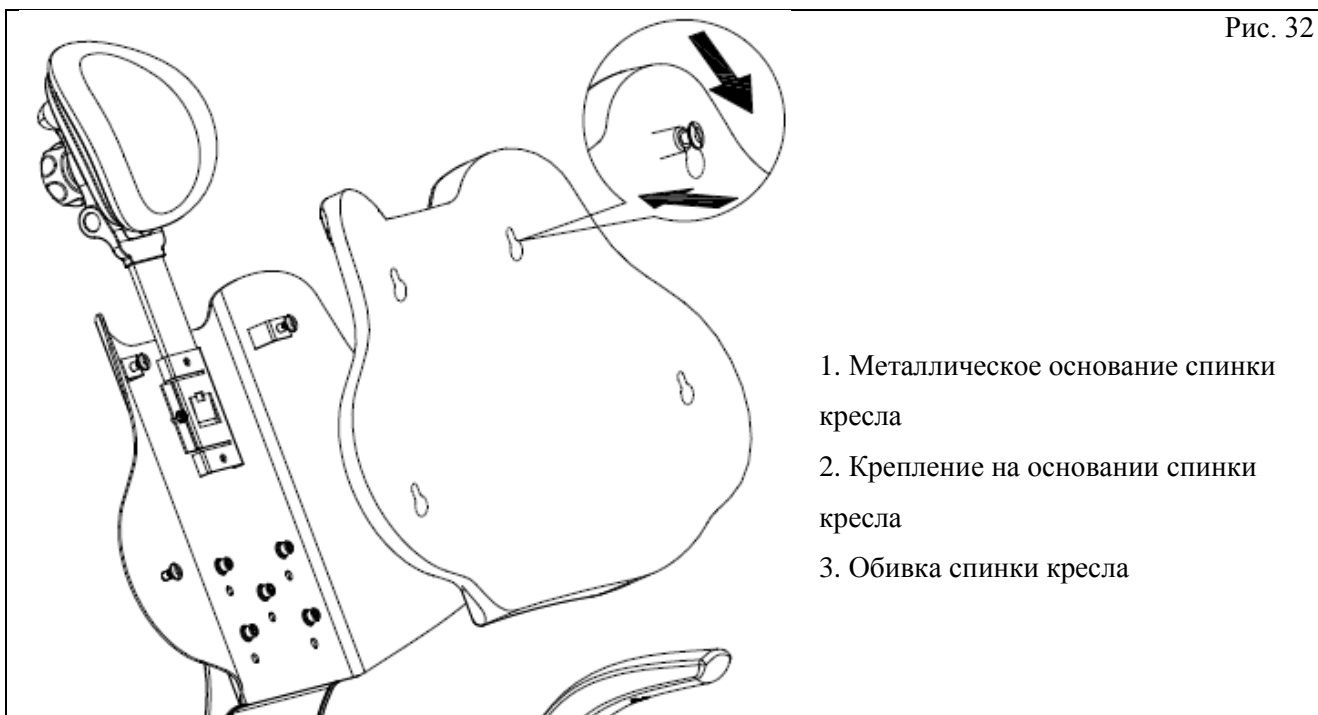


Рис. 31

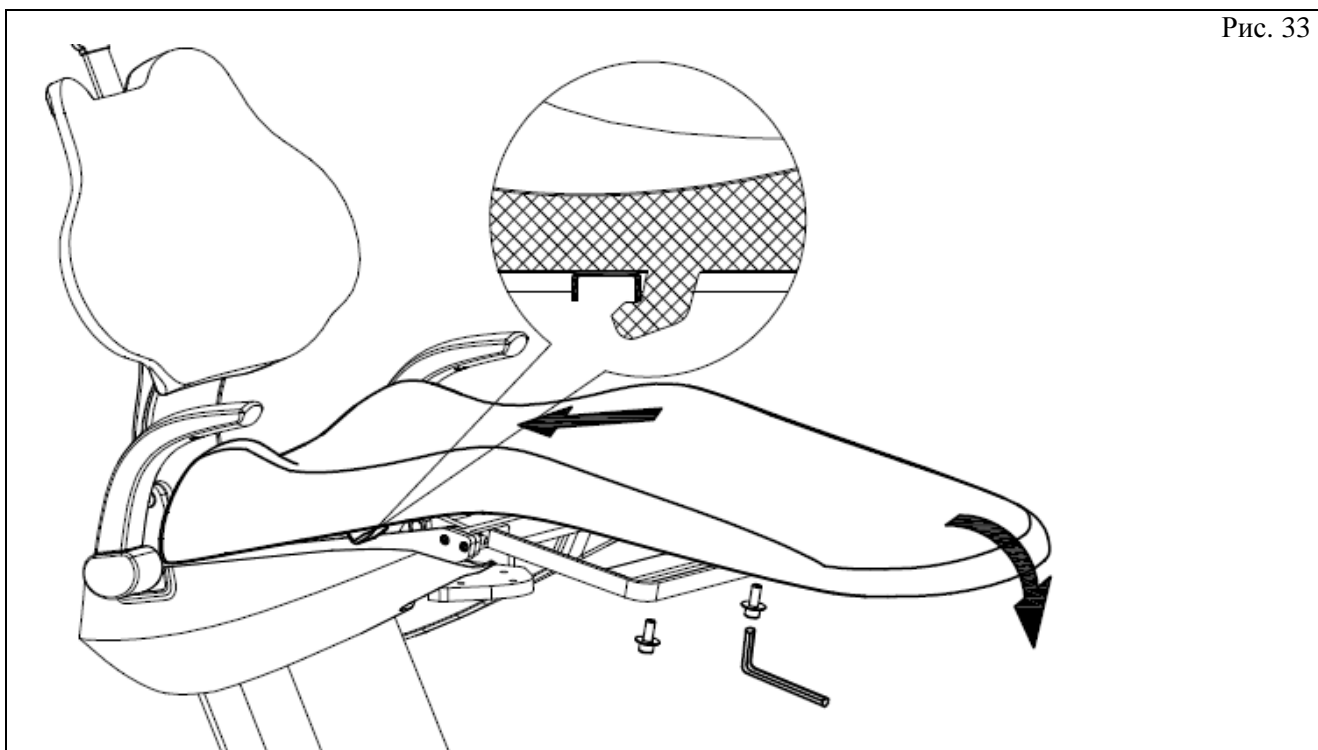
2. Установите подголовник.
 2.1 Вставьте держатель подголовника в направляющую, расположенной на металлическом основании спинки кресла.
 2.2 Закрутите фиксирующую гайку таким образом. Чтобы сохранился нужный уровень демпфирования.



3. Установите обивку спинки кресла на основание спинки кресла. Совместите отверстия на обивке спинки кресла с креплениями на основании спинки кресла. Затем надавите на обивку спинки кресла до упора так, чтобы обивка плотно закрепилась на основании спинки кресла.



5.7 Монтаж обивки сиденья кресла

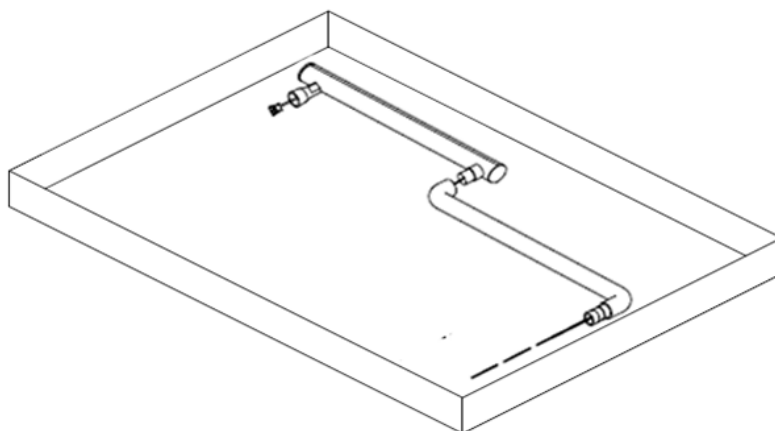


Положите обивку сиденья кресла на основание сиденья. Подвиньте обивку до упора и удостоверьтесь, что она вошла в основание со щелчком. Далее зафиксируйте обивку сиденья кресла на основании сиденья при помощи 2 винтов.

5.8 Монтаж стоматологического светильника

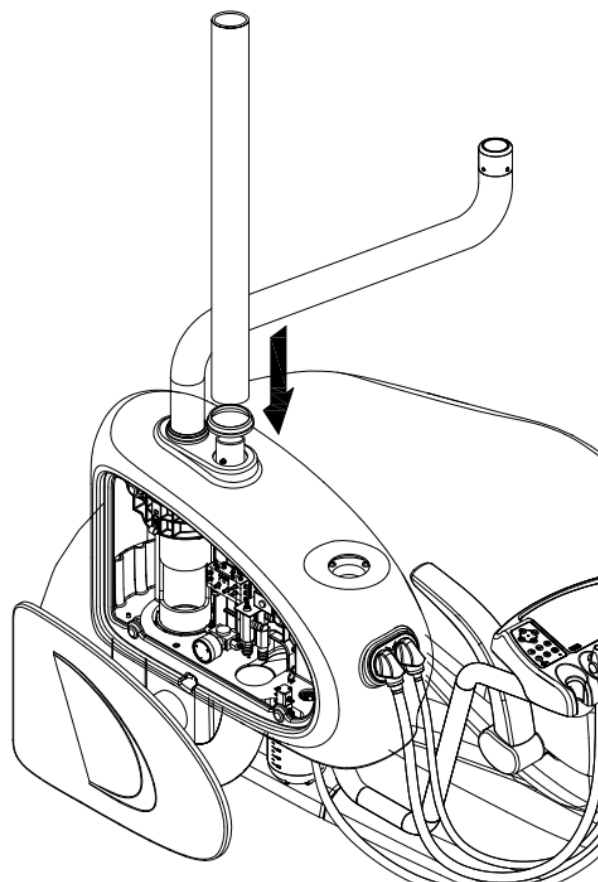
1. Достаньте собранный пантограф светильника из коробки перед его установкой на опору.

Рис. 34



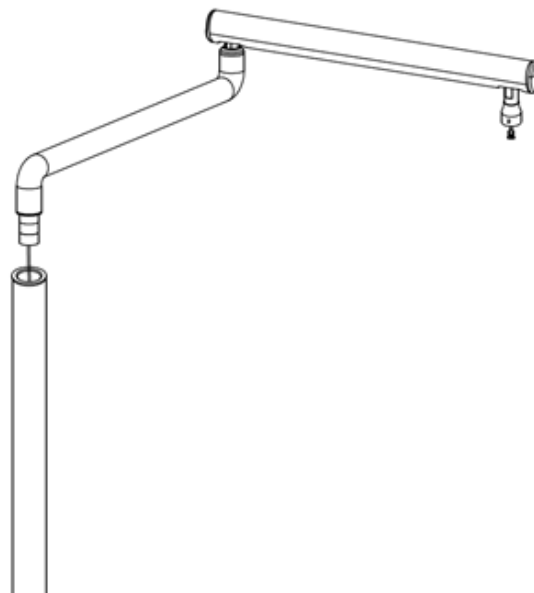
2. Возьмите опору светильника фиксатором вниз, сверху установите кольцо и вставьте опору светильника в соответствующее отверстие-основание на корпусе гидроблока (совместите отверстие на опоре с выступающим фиксатором в основании).

Рис. 35



3. Протяните электрический провод через подвес и опору светильника.

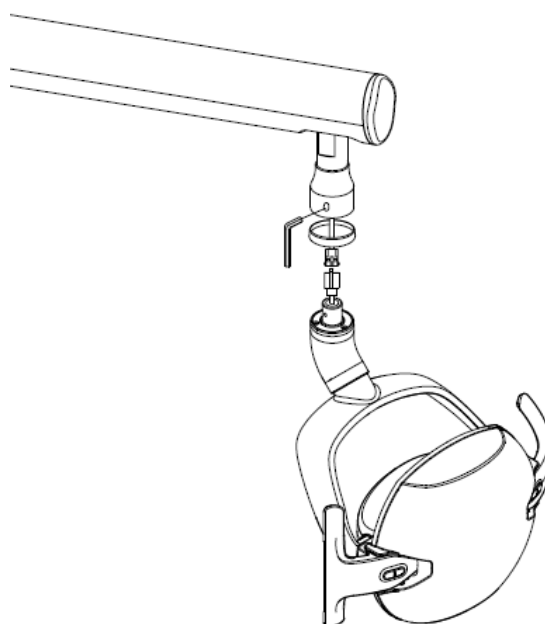
Рис. 36



4. Подключите провод светильника с проводом подвеса светильника. Для этого соедините контакты провода светильника с контактами подвеса светильника, вставьте фиксирующий болт в соответствующее отверстие на подвесе и затяните его. Затем прикройте место крепления декоративной накладкой.

Рис. 37

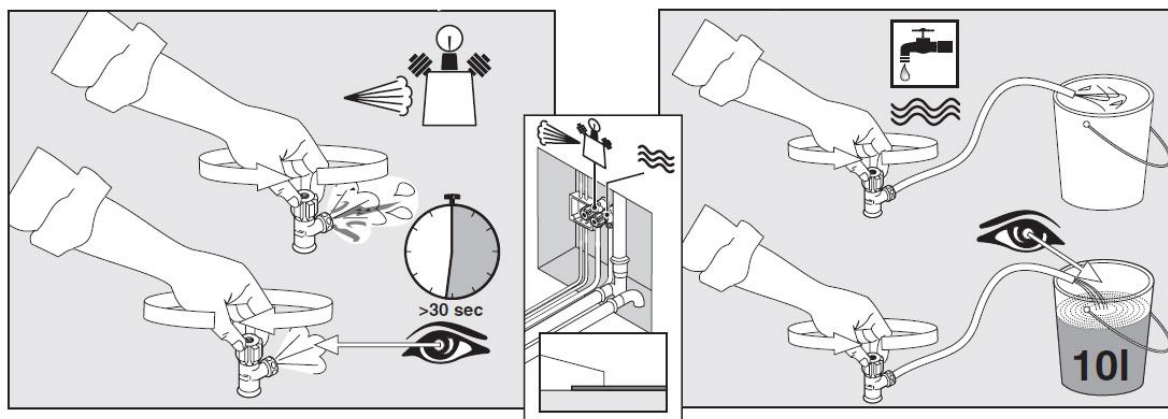
Примечание: убедитесь, что при соединении контактов светильника и подвеса не был зажат электрический провод. Также нельзя допустить, чтобы светильник держался исключительно на электрическом проводе. Это может привести к порче электрического провода и падению светильника..





5.9 Подключение воды, воздуха и электричества

Рис. 39

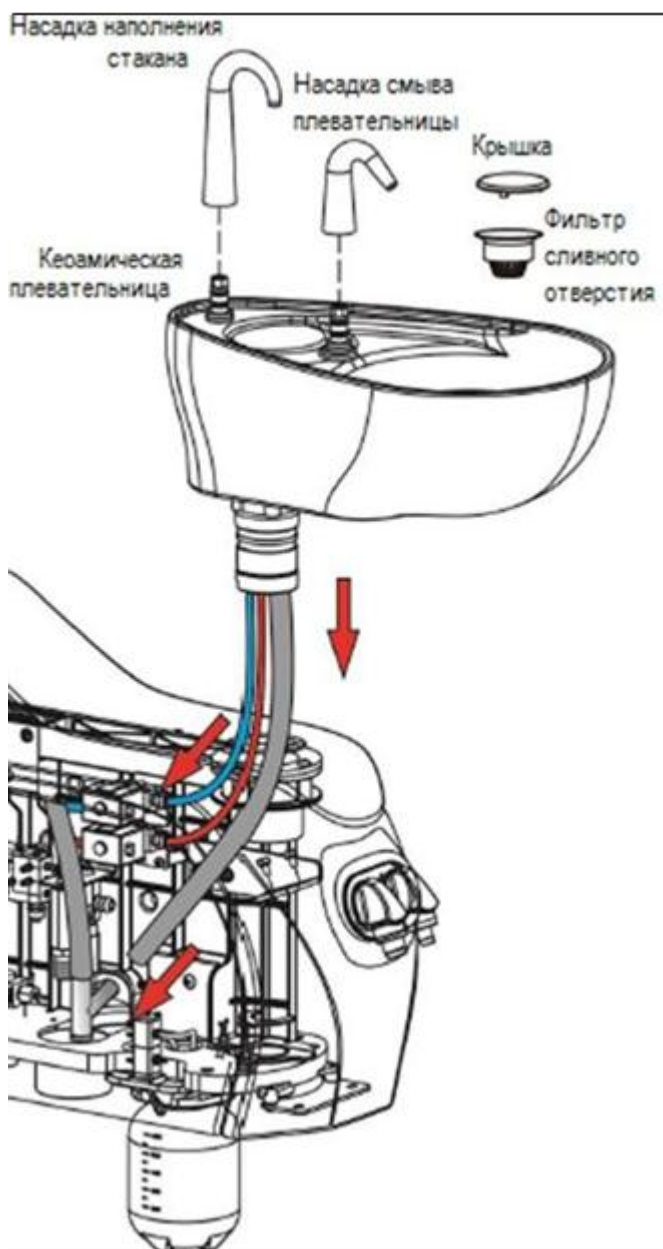


После выполнения вышеуказанных действий подключите к стоматологической установке воду, воздух и электричество. Линии подачи воды, воздуха и электричества проходят во встроенном или внешнем напольном блоке управления стоматологического кресла. Местоположение этого блока зависит от модели приобретаемого стоматологического кресла.

1. Перед подключением воды и воздуха откройте краны, чтобы выпустить воду и воздух, и промыть трубки.
2. Подключите водозаборник, воздухозаборник и электропитание напольного блока соответственно.
3. Включите тестовый режим подачи воды, воздуха и электричества и закройте крышку напольного блока управления.

5.10 Монтаж плевательницы и насадок

Рис. 40 Монтаж керамической плевательницы, а также насадок наполнения стакана и смыва плевательницы



Установите плевательницу, подключите выходы плевательницы к клапанам подачи воды на смыв плевательницы, наполнения стакана и к сливу. К клапанам шланги подключаются в соответствии с цветом подходящих шлангов к вводу клапана. Слив плевательницы подключается к белому тройнику, находящемуся внутри гидроблока. Установите насадку наполнения стакана и насадку смыва плевательницы, как это показано на рисунке.

6. Тестирование основных операций

После завершения монтажа проведите тестирование работы основных операций установки. Обучите клиента основным операциям, работе с установкой и ее обслуживанию.

1. Кресло пациента движется стандартно, включая движение вверх/вниз кресла и спинки кресла согласно программируемым установкам, контролируемым панелью управления и педалью управления.

2. Работа с наконечником, включая также:

- А. функция регулирования подачи воды;
- Б. функция очистки головки наконечника;
- В. функция переключения между наконечниками;
- Г. функция пневмотормоза на модуле врача;
- Д. подача воздуха из компрессора на наконечник.

3. Пантограф движется стандартно, работает пневмотормоз.

4. Проверка стоматологического светильника:

- А. плечо светильника поворачивается свободно в пределах диапазона движения;
- Б. стоматологический светильник не поворачивается на 360°.

5. Функции педали управления.

6. Функции ополаскивания и смыва плевательницы.

7. Функция наполнения стакана.

8. Установлен наконечник мультифункционального пистолета.

9. Работа модуля ассистента, включая также:

- А. функции мультифункционального пистолета;
- Б. функции панели управления.

10. Отсутствие протечек воды, воздуха, слив воды работает.

11. Все необходимые подключения произведены.

12. Давление на вход воды и воздуха соответствует требованиям: давление воды: 0,2 - 0,4 Мпа, давление воздуха: 0,55 - 0,8 Мпа.

13. Инструментальный столик модуля врача выровнен по горизонтали.

7. Серийные номера деталей установки

При обращении в сервисную службу вам могут понадобиться серийные номера деталей установки. Расположение шильдика с указанием серийного номера зависит от конфигурации стоматологической установки.

Компания оставляет за собой право вносить изменения в дизайн и технические характеристики своей продукции без предварительного уведомления.